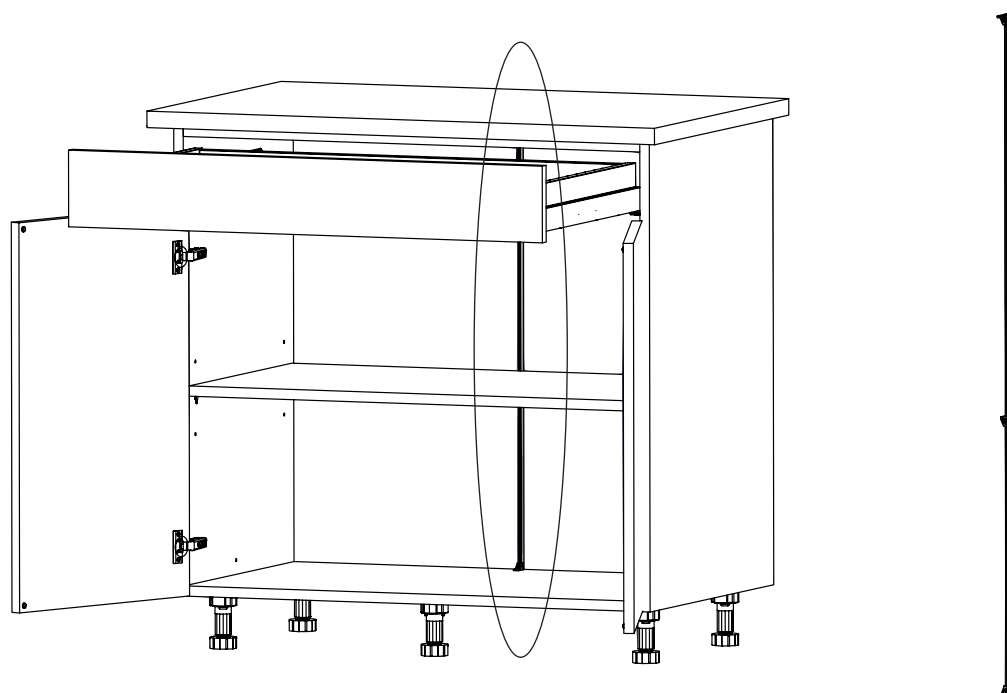



Renfort pour meuble bas

Reinforcing panel for base unit




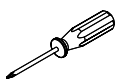
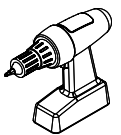

Instructions de montage
Mounting instructions



Quincaillerie / Hardware

CAC_0000697																			
																			
Ø3,5x15 A																			

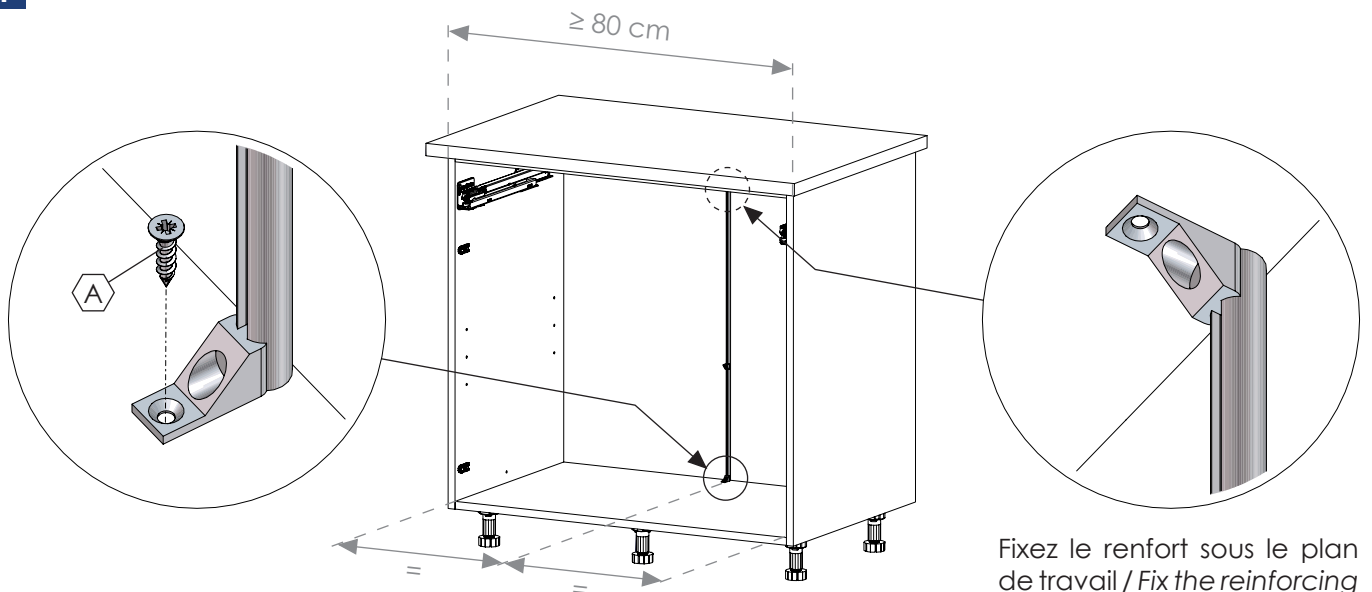
Nécessaire / Necessary

																				
x 1	10 min																			

Références / References

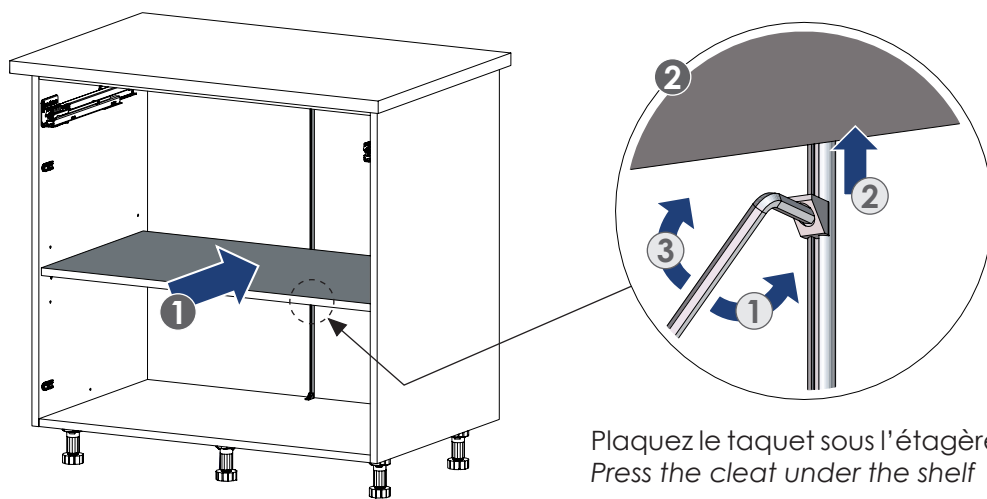
FUALB																				
-------	--	--	--	--	--	--	--	--	--	--	--	--	--	--	--	--	--	--	--	--

1



Fixez le renfort sous le plan de travail / Fix the reinforcing panel under the worktop

2



Plaquez le taquet sous l'étagère / Press the cleat under the shelf