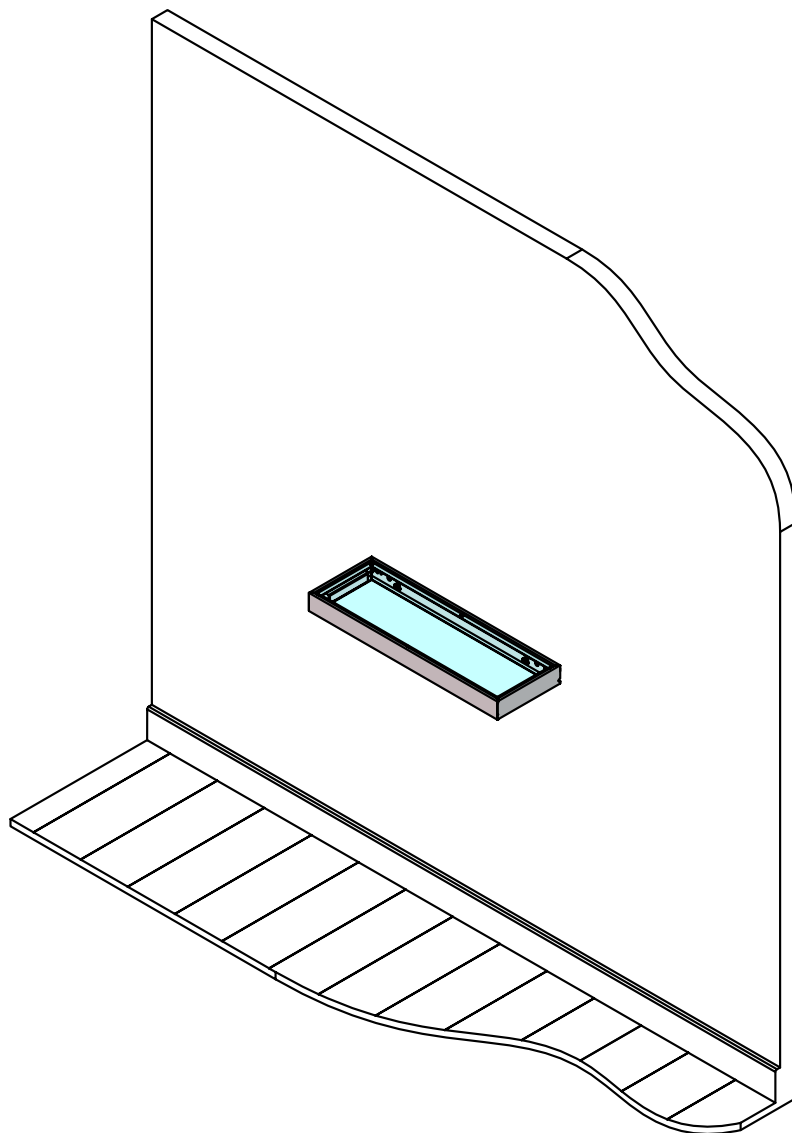


# Tablette éclairante LED

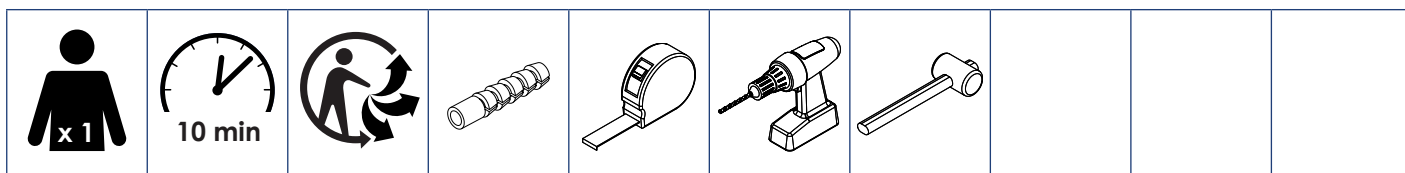
## LED lighting shelf

Instructions de montage

Mounting instructions



Nécessaire / Necessary



Références / References

LSEELED45	LSEELED60		
-----------	-----------	--	--



La tablette doit être installée par un personnel qualifié et câblée conformément aux réglementations en vigueur. / The shelf shall be installed by a qualified personnel and wired in accordance with the regulations in force.

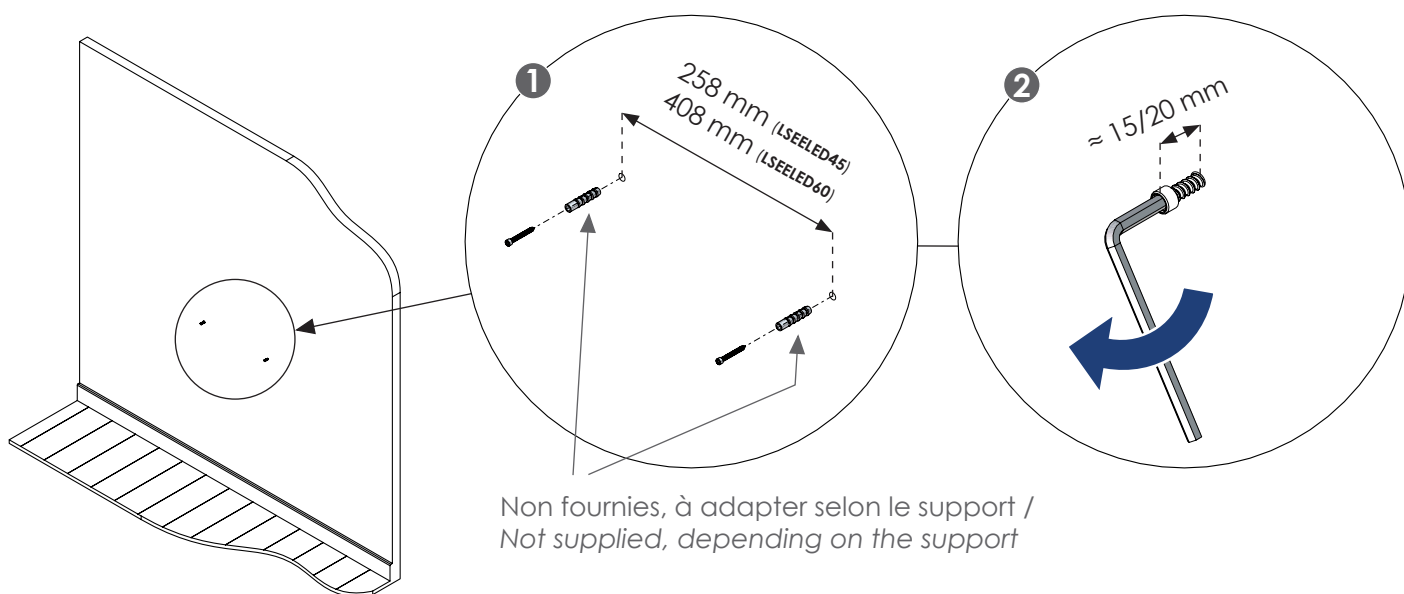
Cette tablette éclairante est apte à être installée dans des surfaces normalement inflammables. Elle est également apte au montage sur des meubles et dans des meubles. / This lighting shelf is suitable for installation in normally flammable surfaces. It is also suitable for mounting on cabinets and inside cabinets.

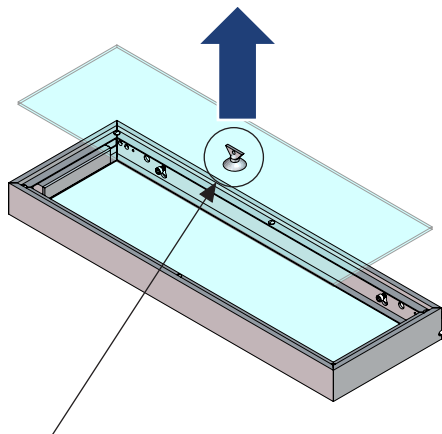
Données techniques / Technical data :

Référence / Reference	LSEELED45	LSEELED60
Largeur / Width	45 cm	60 cm
Alimentation / Power supply	230 V ~ 50 Hz	
Puissance / Power	5,8 W	8 W
Température de couleur / Colour temperature	4000 °K	
Indice de protection / Index protection rating	IP 20	
Isolation électrique / Electrical insulation	Classe II / Class II	

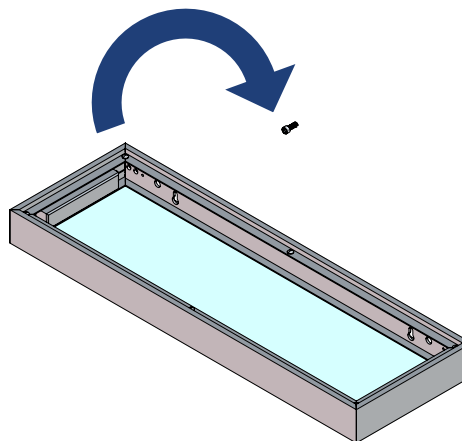
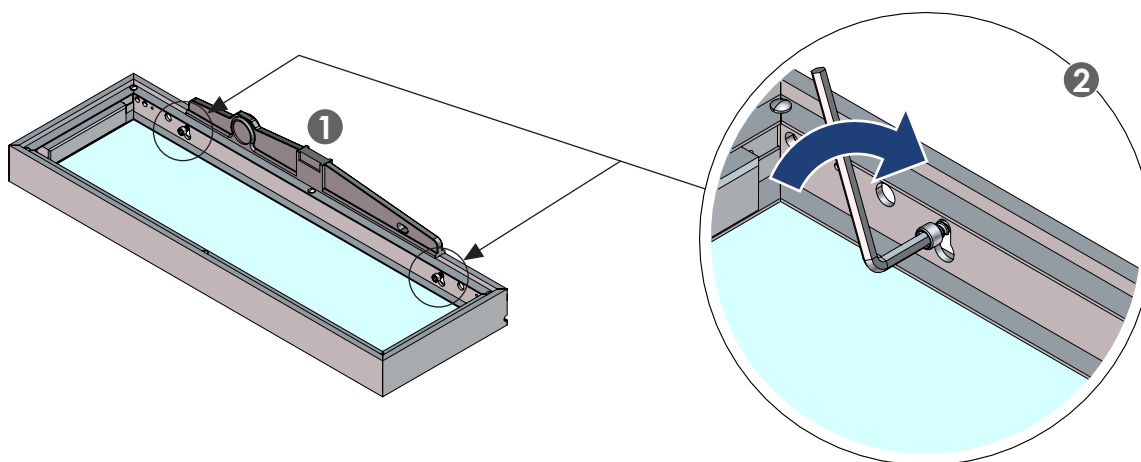
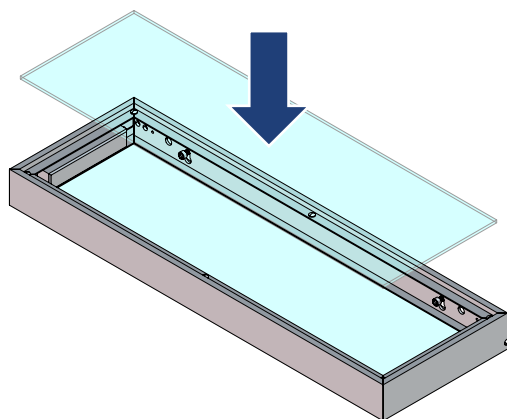
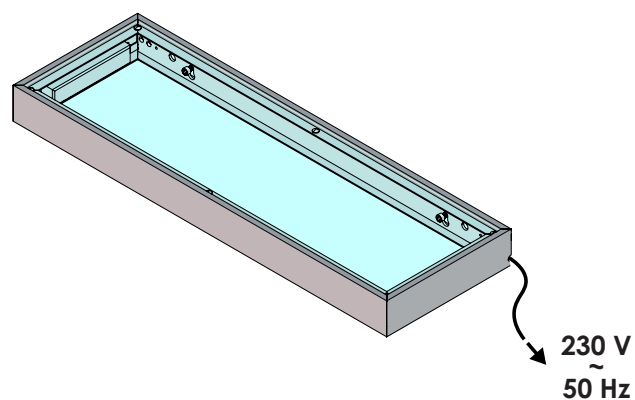
**CE** La tablette est conforme aux directives 73/23/CEE et 93/688/CEE. / The shelf complies with the directives 73/23/EEC and 93/688/EEC.

1



**2**

Aidez-vous de la ventouse fournie /  
Help yourself with the supplied suction pad

**3****4****5****6**

Coupez l'alimentation générale et raccordez la  
tablette dans une boîte de dérivation (non fournie). /  
Cut off the general power supply and connect the  
shelf to a junction box (not supplied).



Charge admissible de 2 Kg par 10 cm linéaire / Allowable load of 2 Kg per 10 cm linear



Vous pouvez connecter plusieurs tablettes éclairantes en série. / You can connect several  
lighting shelves in a series.