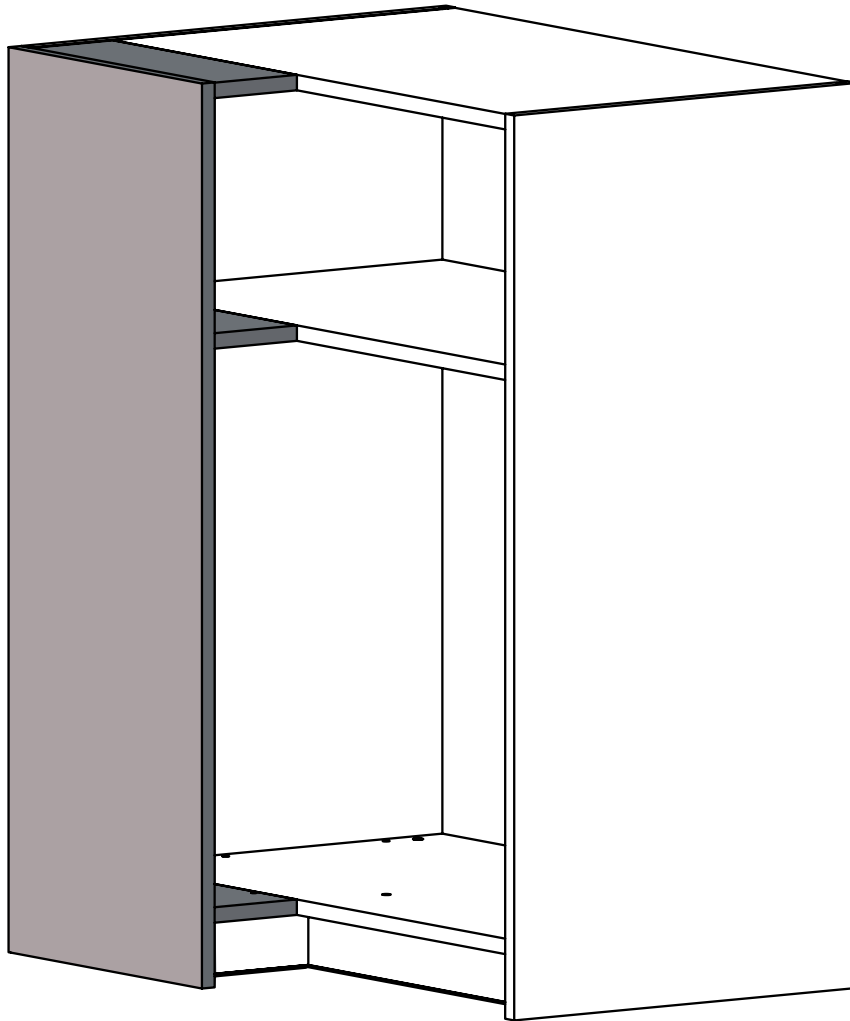


# Retour d'angle de colonne

## Column angle return

Instructions de montage  
Mounting instructions



**Attention :** les colonnes doivent être fixées à un mur ou à des meubles adjacents. /  
**Caution:** the columns must be fastened to a wall or to nearby pieces of furniture.



x 1

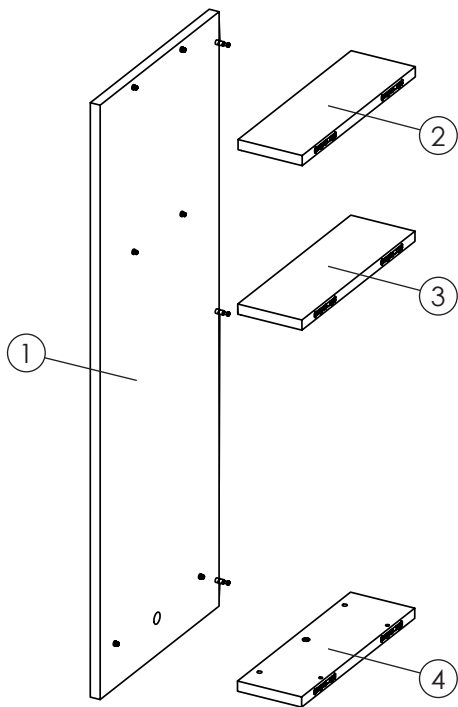


30 min



## Glossaire / Glossary

1 Joue / Side panel 2 Plafond / Top	3 Etagère / Shelf 4 Fond / Bottom
--	--------------------------------------



NOT\_0000067

Pour le montage de la colonne, de la barre de penderie et des socles, se référer à la notice **NOT\_0000067** / For the column, the wardrobe bar and the plinths assembly, please refer to the **NOT\_0000067** mounting instructions

## Quincaillerie / Hardware

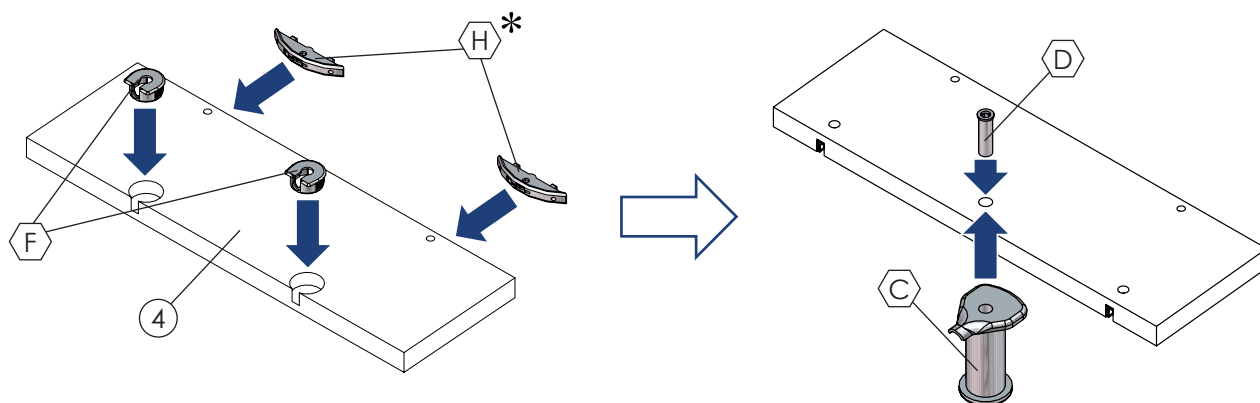
CAC_0000209	CAC_0000210	CAC_0000282	CAC_0000283	CAC_0000285	CAC_0000202	CAC_0000207	CAC_0002166	CAC_0002165	CAC_0001457
A	B	C	D	E	F	G	H	I	Ø13 J
CAC_0001499									
Ø20 K									

## Outils non fournis / Not supplied tools

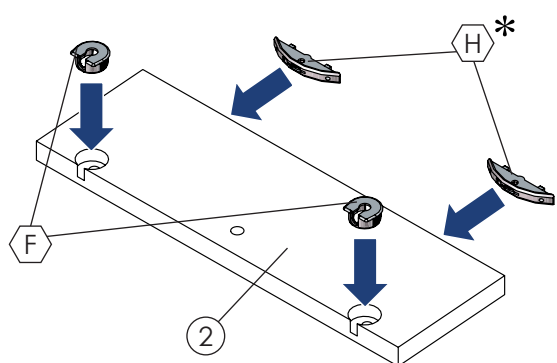
--	--	--	--	--	--	--	--	--	--

# 1 Assemblage du fond et du plafond / Bottom and top assembly

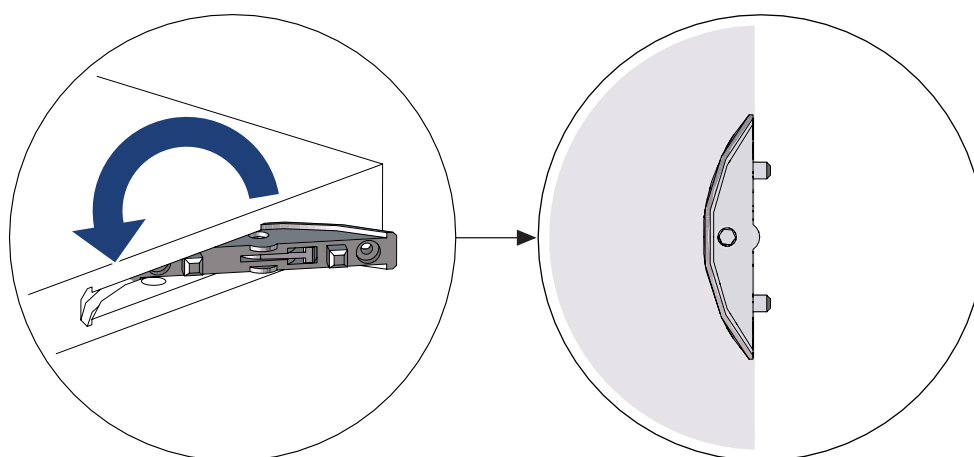
Fond / Bottom :



Plafond / Top :

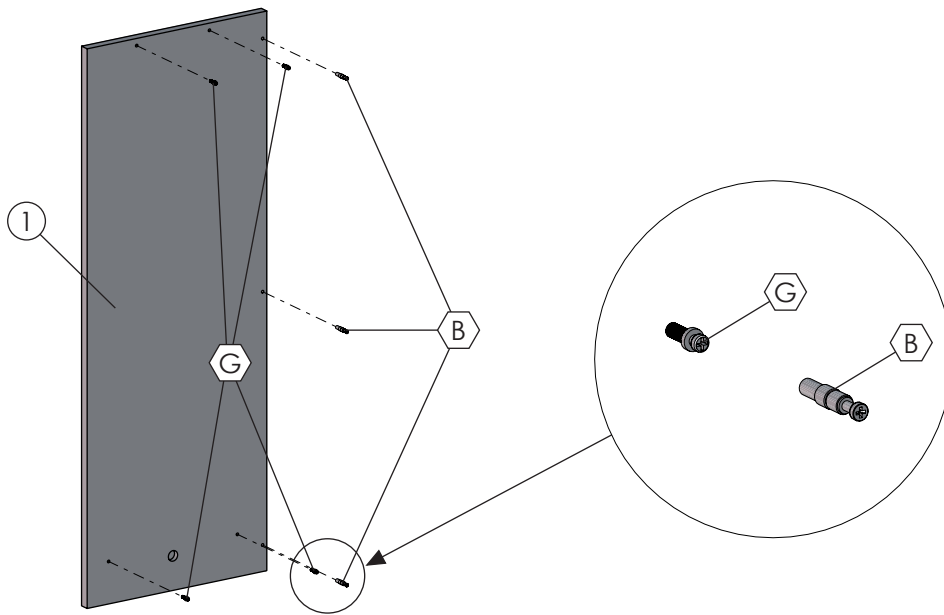


\* Utiliser les pièces (H) avec la serrure / Use the parts (H) with the lock

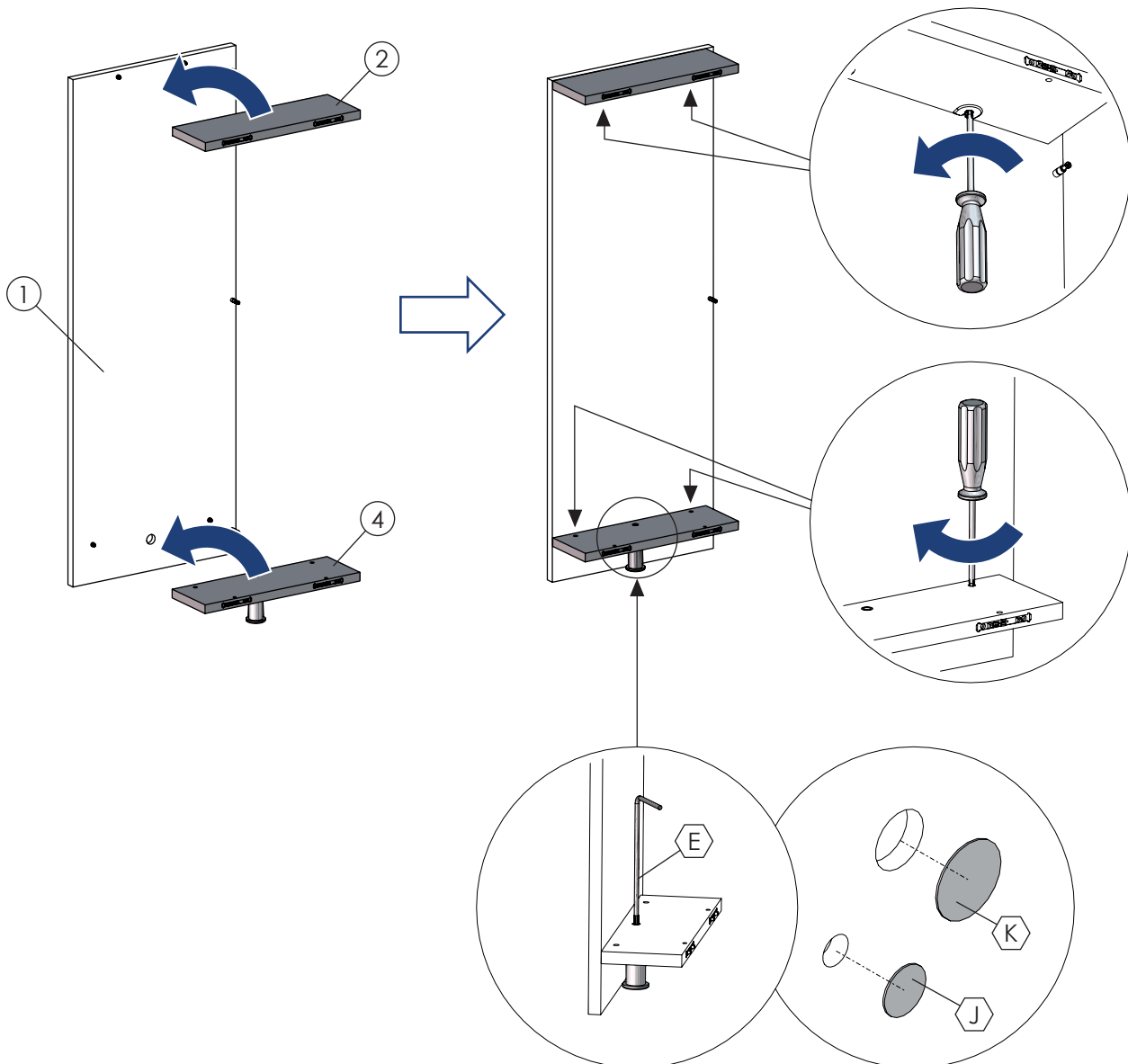


## 2 Assemblage sur la joue / Assembly on the side panel

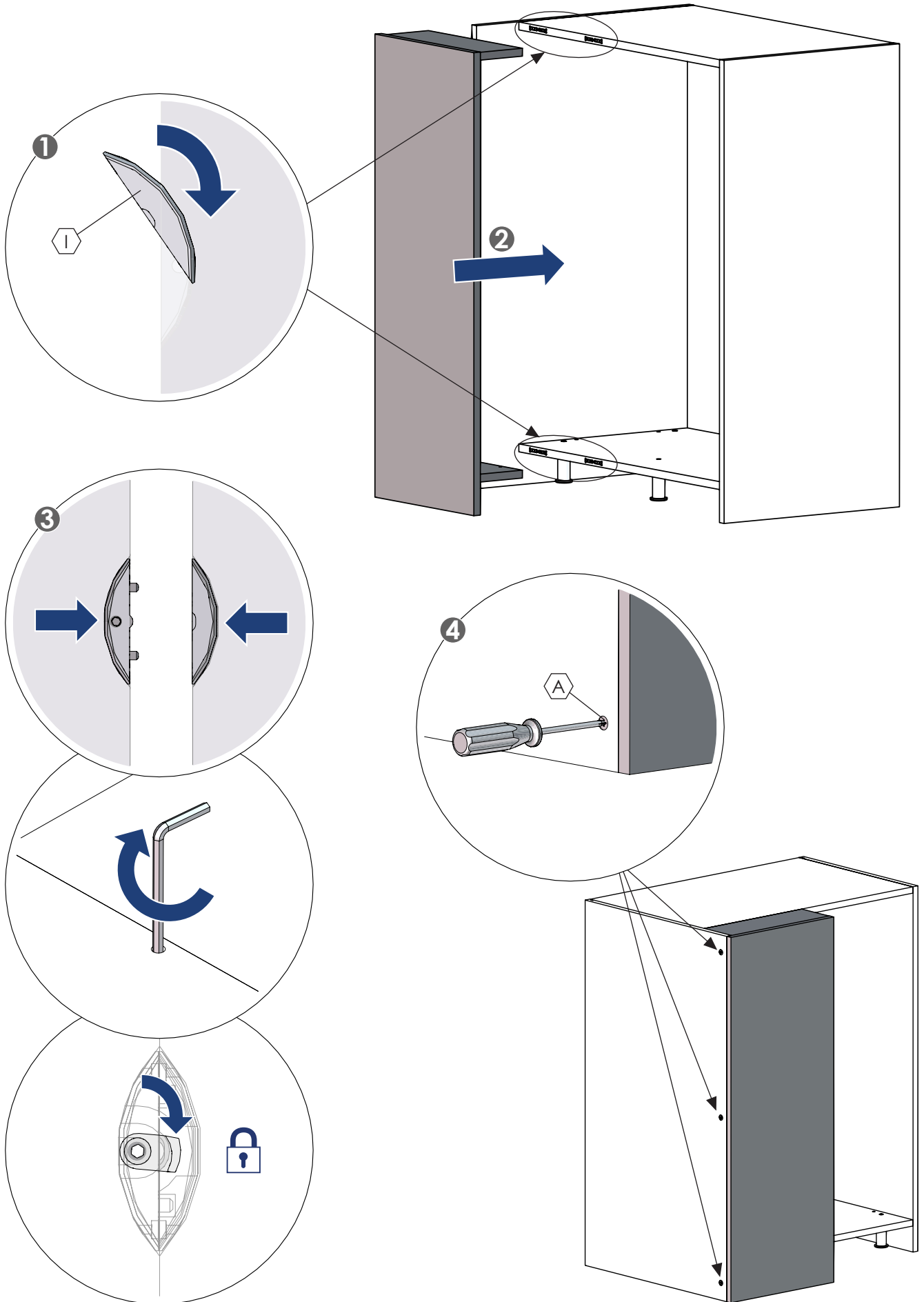
1



2



**3** Assemblage sur la colonne / Assembly on the column



#### 4 Assemblage de l'étagère / Shelf assembly

