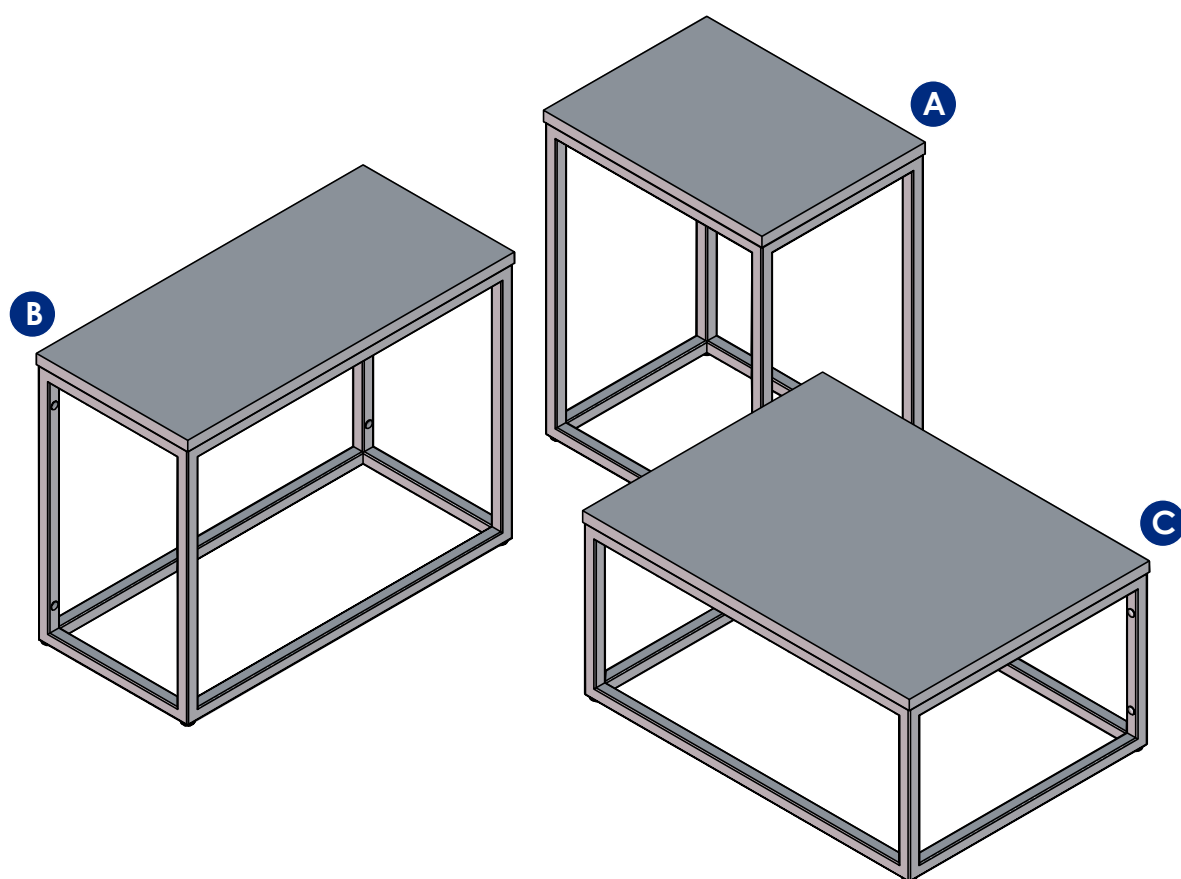






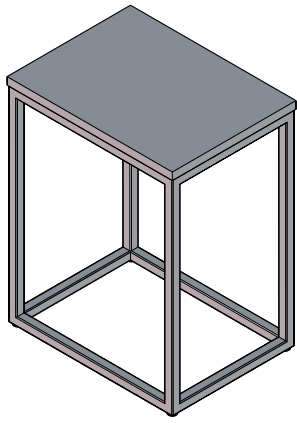
Assise/Banc/Marche pied Seat/Bench/Running board

Instructions de montage
Mounting instructions

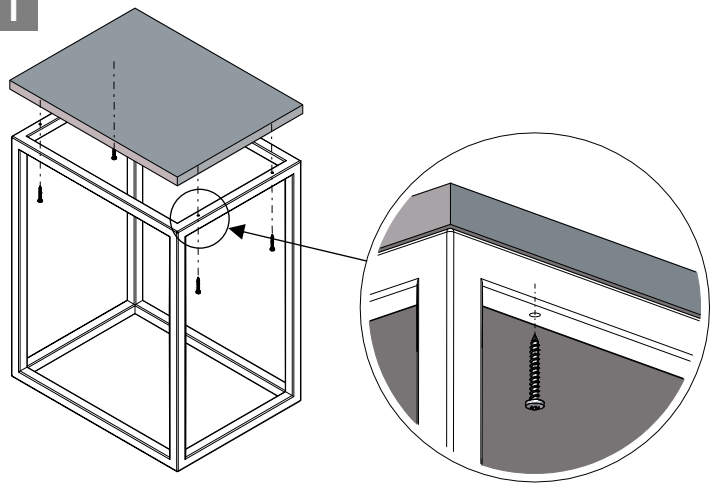


Dimensions (mm) Largeur x Hauteur x Profondeur Width x Height x Depth	Références / References
<p>A : Assise / Seat 403 x 523 x 301</p> <p>B : Banc / Bench 603 x 463 x 279</p> <p>C : Marchepied / Running board 603 x 299 x 443</p>	<p>Nécessaire / Necessary</p> <p>   </p>

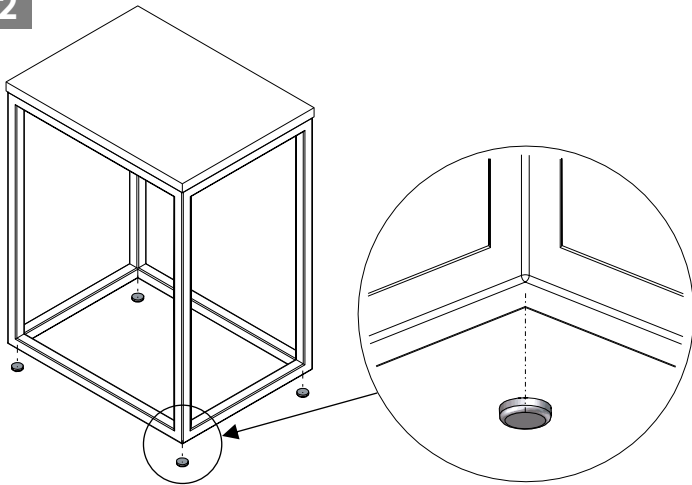
A Assise / Seat



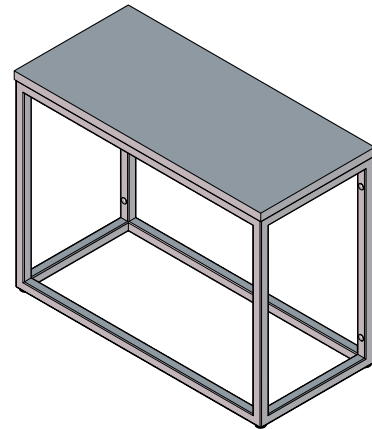
1



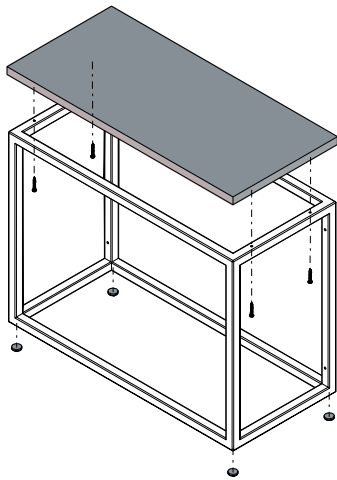
2



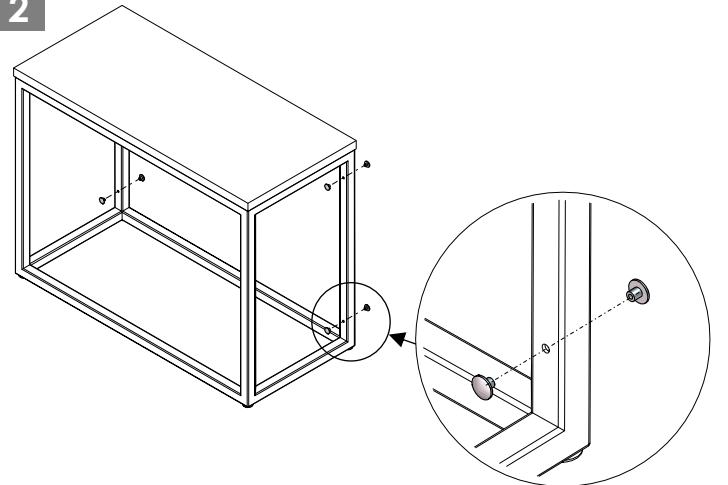
B Banc / Bench



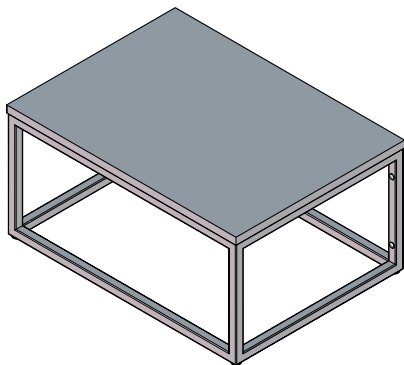
1



2



C Marchepied / Running board



1

