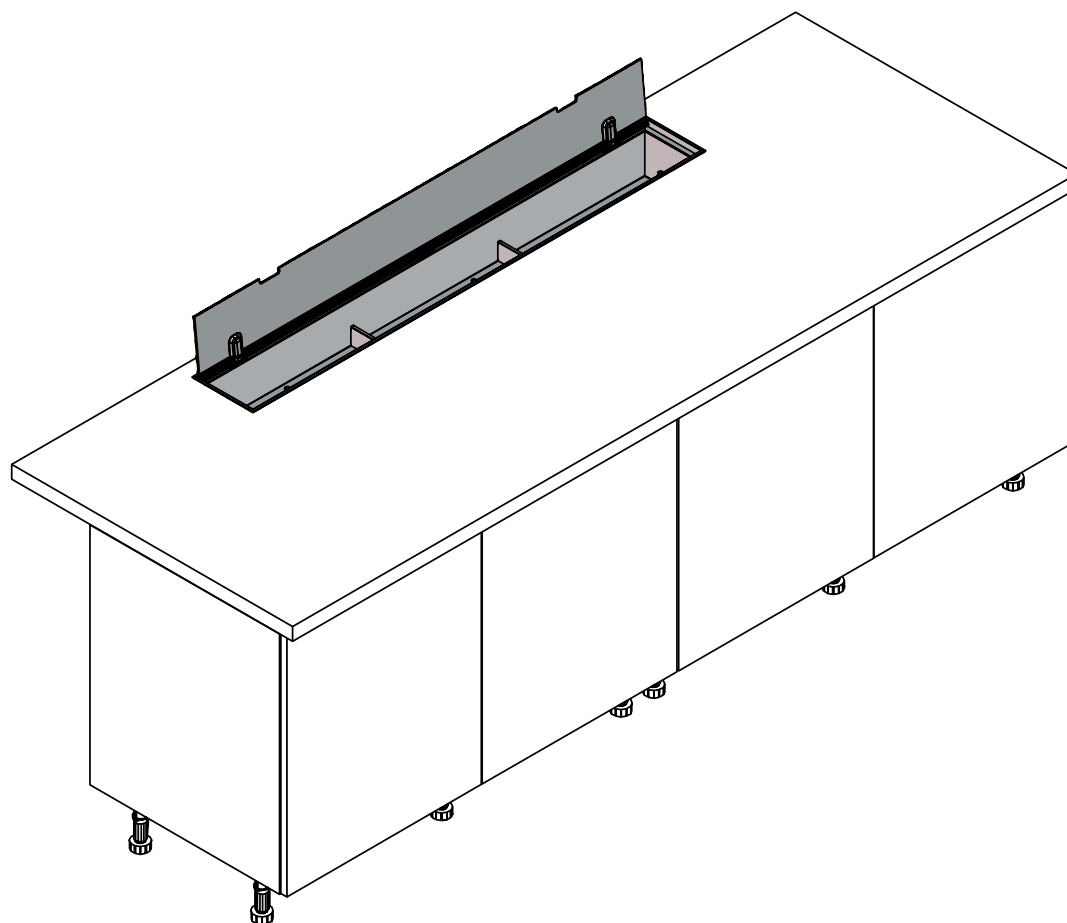
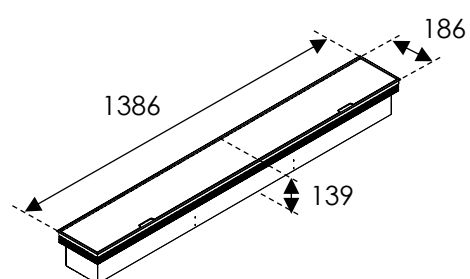


Duplex Duplex

Instructions de montage
Mounting instructions



Dimensions (mm)



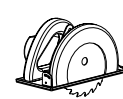
Références / References

DUP16

Nécessaire / Necessary

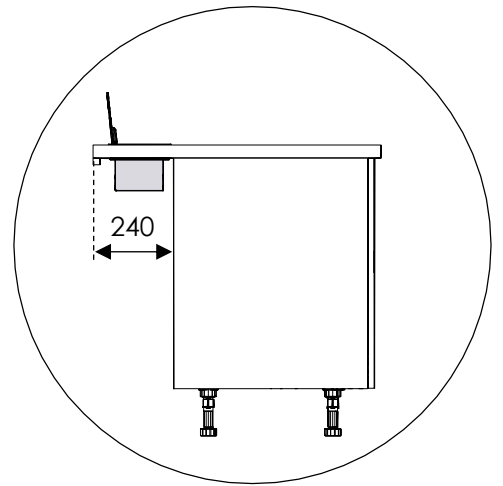
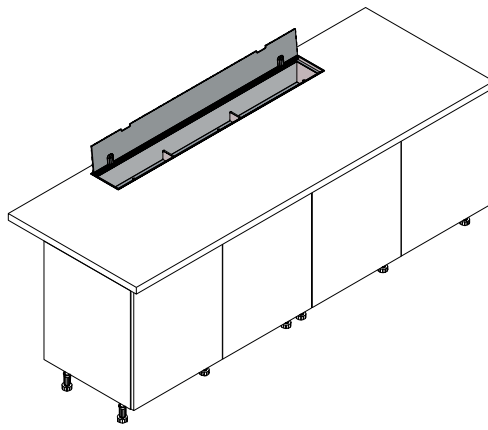


30 mn

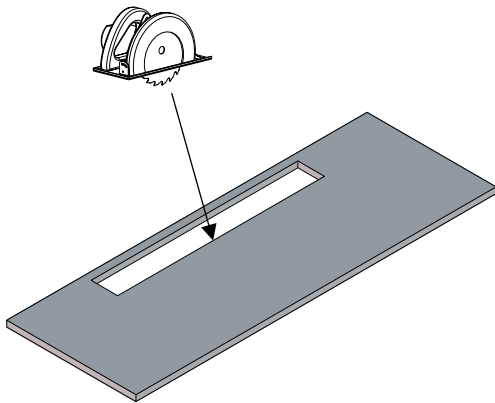


Attention / Caution

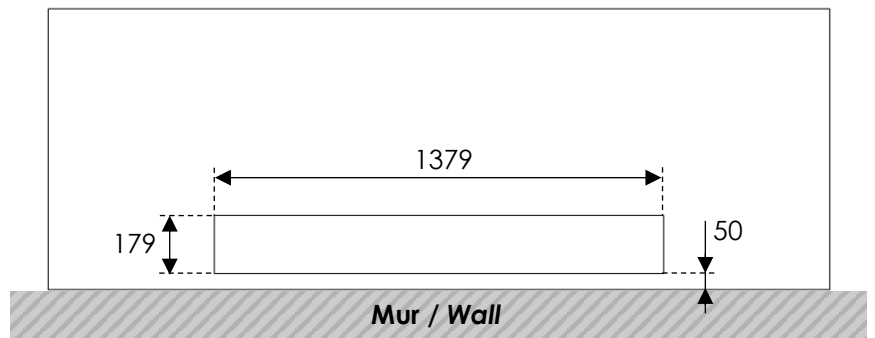
Pour installer le duplex,
vous avez besoin d'un
espace de **240 mm**
MINIMUM à l'arrière de vos
meubles bas /
To mount your duplex,
you need an extra space
of **240 mm MINIMUM** in the
back of your base units



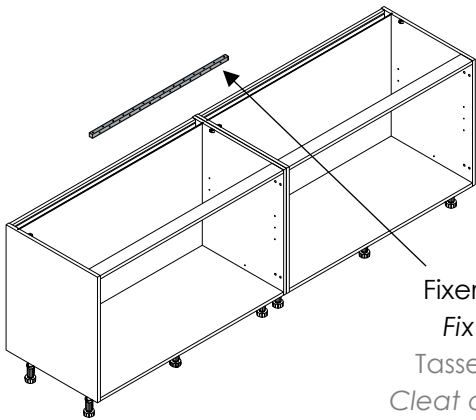
1



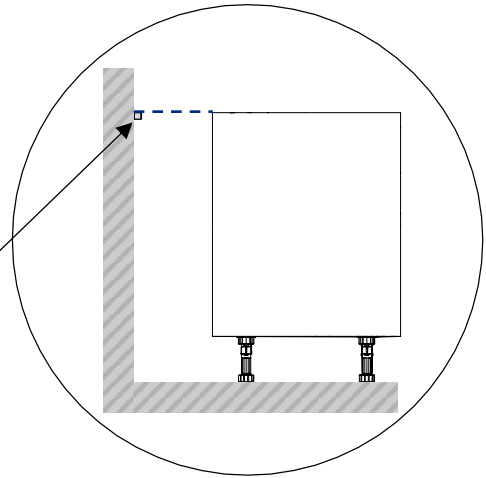
Toutes mesures : mm /
All measures : mm



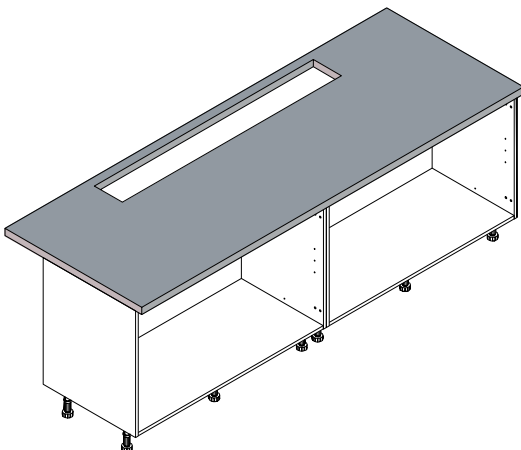
2



Fixer un tasseau au mur /
Fix a cleat on the wall
Tasseau et vis non fournis /
Cleat and screws not supplied



3



4

