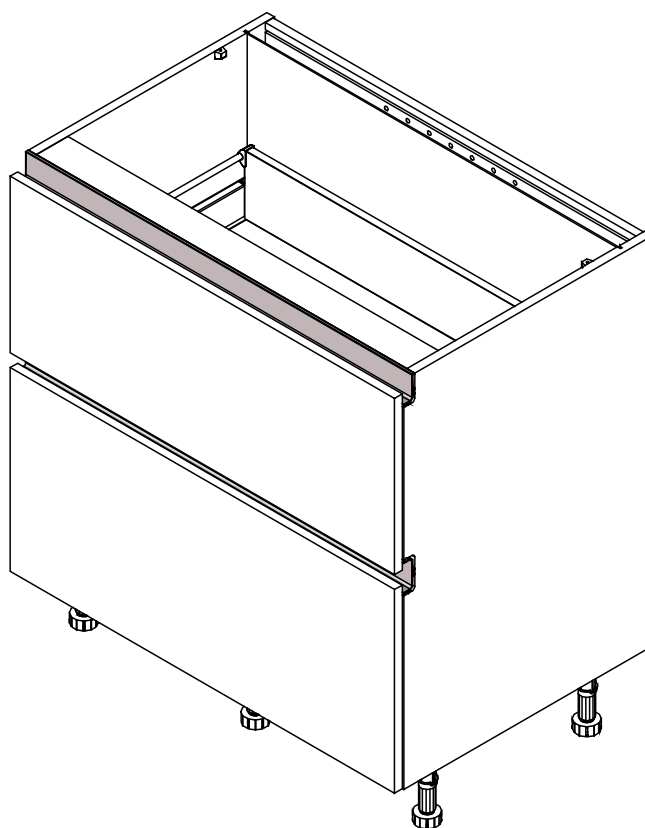


Sans poignée – Profil horizontal pour meuble bas Handleless – Horizontal profile for base unit

Instructions de montage

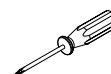
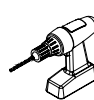
Mounting instructions



Nécessaire / Necessary



1h



Références / References

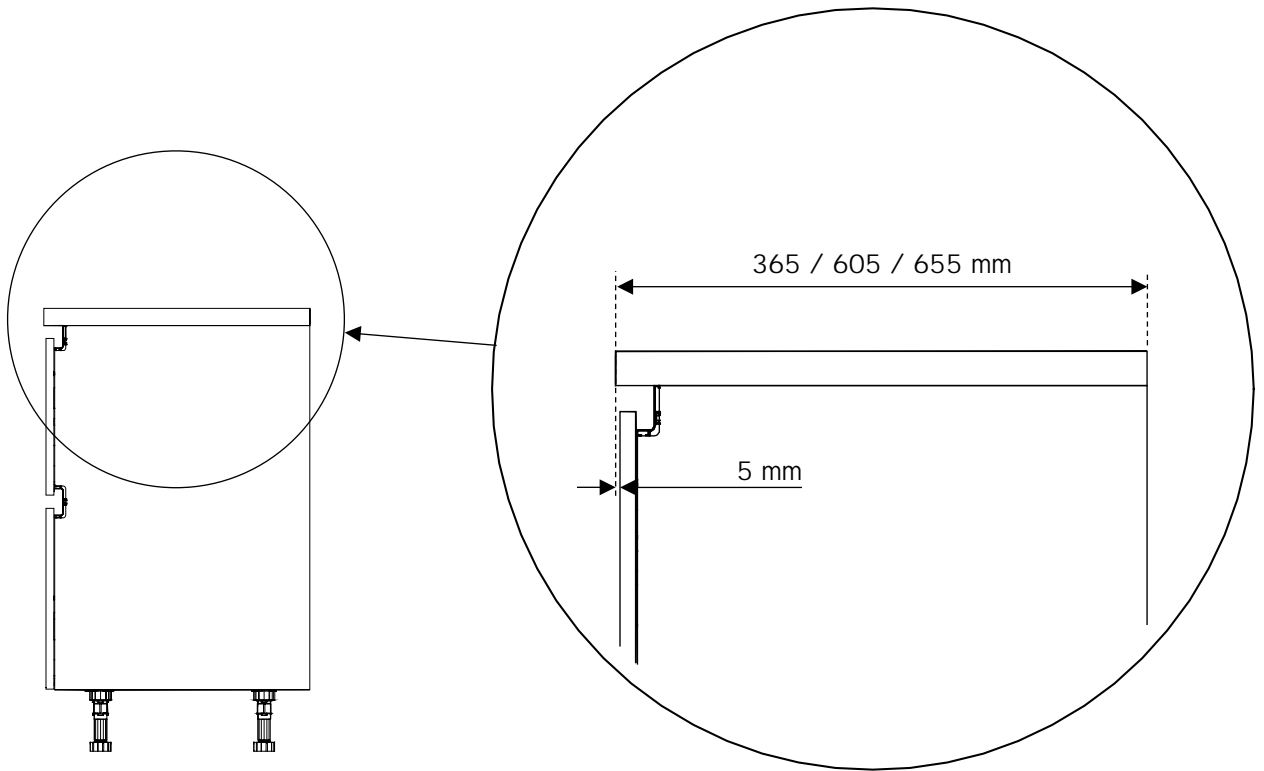
ZPS

ZPI

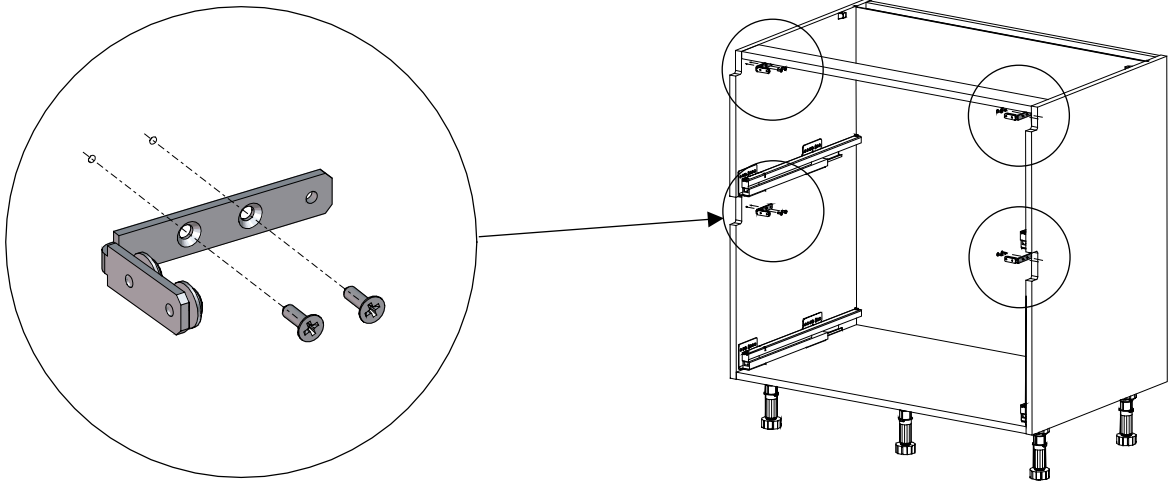
NOT_0000318_00



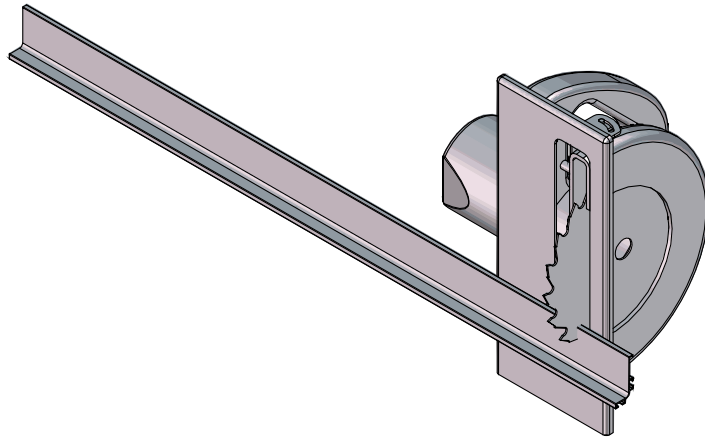
Les plans de travail ont des dimensions spécifiques pour la gamme Sans Poignée /
The worktops are of specific dimensions for the Handleless range



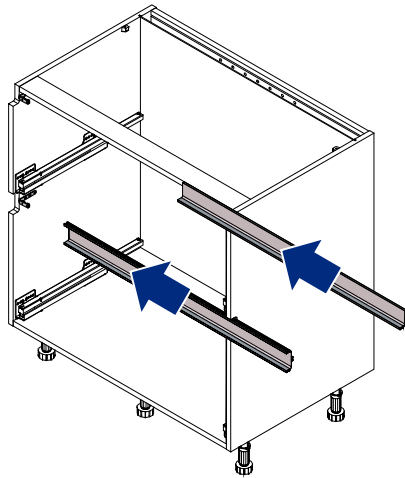
1



2



3



4

