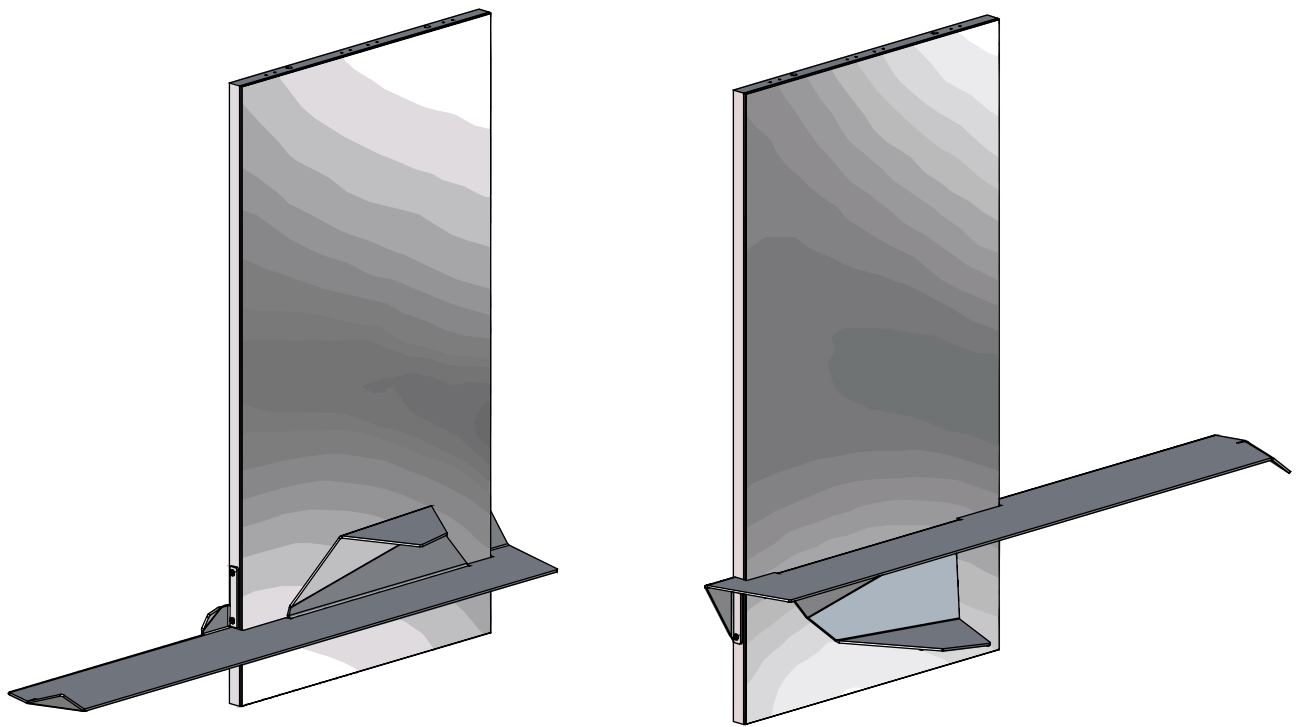


# Miroir Origami avec étagère

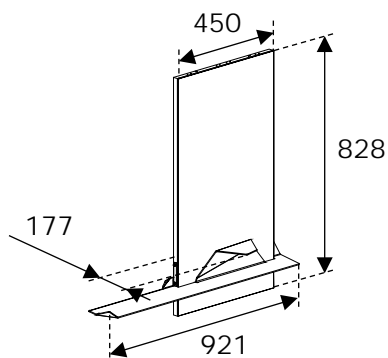
## Origami mirror with shelf

Instructions de montage

Mounting instructions



Dimensions (mm)



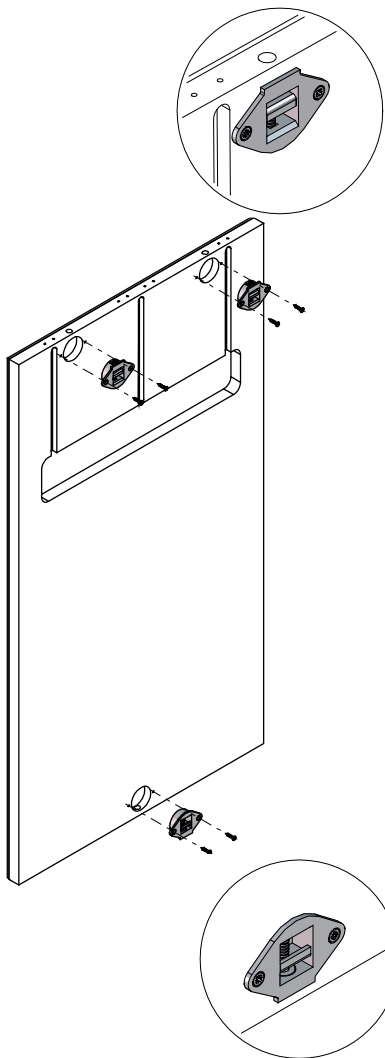
Références / References

MIREO892

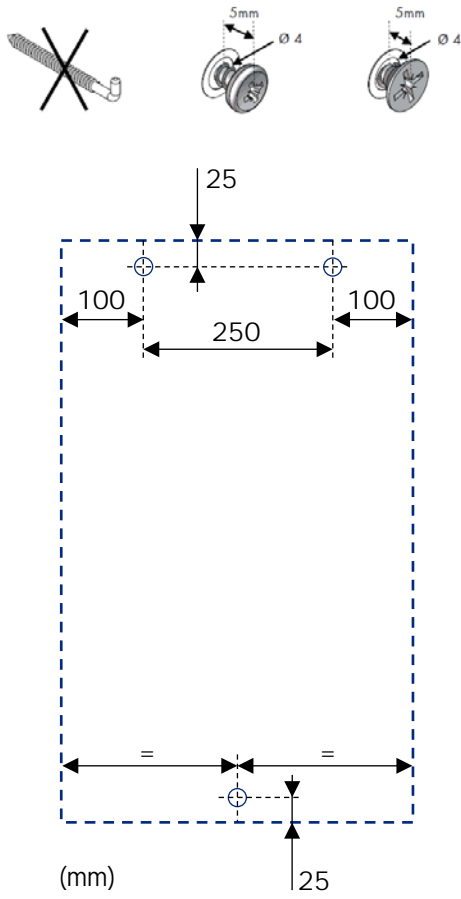
Nécessaire / Necessary



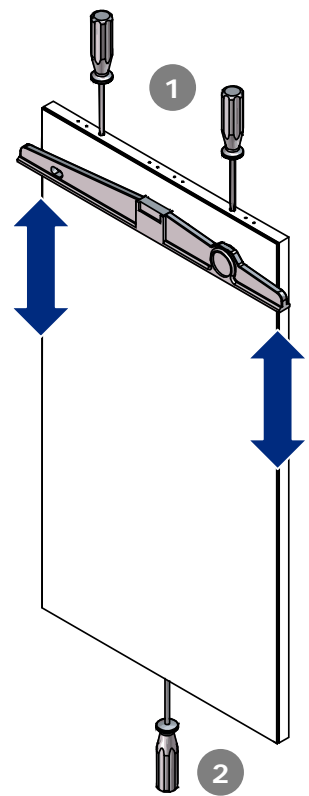
1



2



3



4 2 configurations possibles / 2 possible configurations

