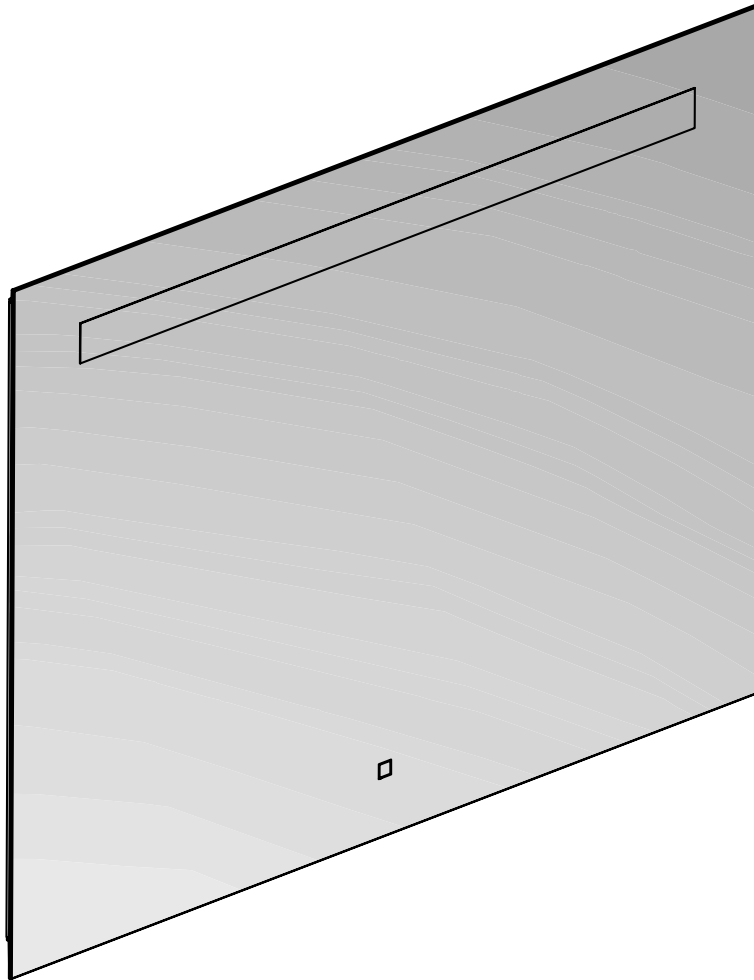
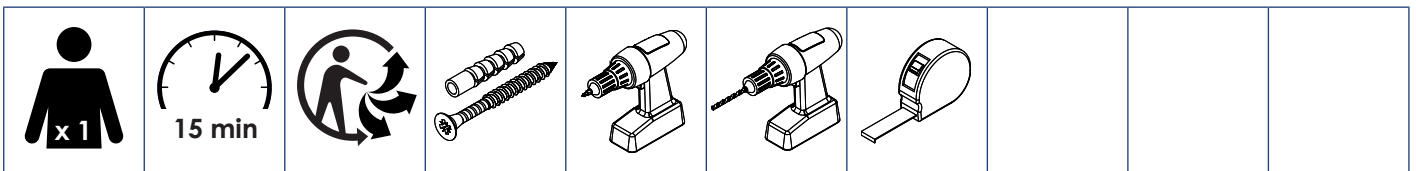


Miroir lumineux LED avec antibuée intégré LED lighting mirror with integrated defogger

Instructions de montage
Mounting instructions



Nécessaire / Necessary

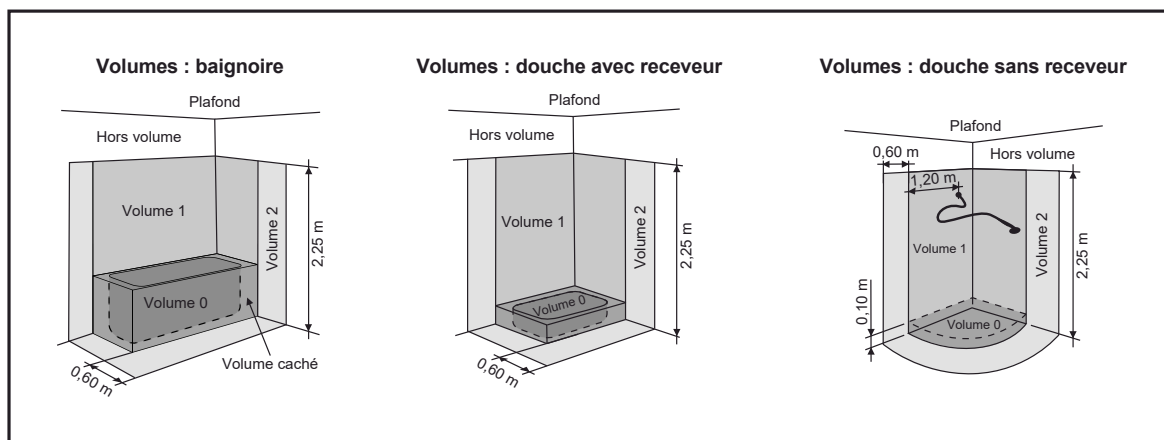


Références / References

MIRFIA660	MIRFIA680	MIRFIA690	MIRFIA610
MIRFIA612	MIRFIA614		



Vous pouvez installer ce produit dans le **Volume 2 ou Hors Volume**. Interdit dans le Volume 0, le Volume 1 et le Volume caché / You can install this product in the **Volume 2 or outside**. Forbidden in the Volume 0, the Volume 1 and the Hidden Volume



Extrait de la norme électrique **NF C15-100** / Extract from the **NF C15-100** electrical standard

1 Données techniques / Technical data

Référence miroir / Mirror reference	MIRFIA660 09481720	MIRFIA680 09481721	MIRFIA690 09481722	MIRFIA610 09481723	MIRFIA612 09481724	MIRFIA614 09481725
Largeur miroir / Mirror width	69 x 60 cm	69 x 80 cm	69 x 90 cm	69 x 100 cm	69 x 120 cm	69 x 140 cm
Alimentation miroir / Mirror power supply	220 - 240 V ~ 50/60 Hz					
Référence barre LED / LED bar reference	BLED60	BLED80	BLED90	BLED100	BLED120	BLED140
Alimentation LED / LED power supply	12 V					
Puissance LED / LED power	Max 15 W					
Température de couleur LED / LED colour temperature	4000 - 4500 °K					
Puissance antibuée / Mirror defogger power	24 W	32 W	32 W	40 W	48 W	64 W
Indice de protection / Index protection rating	IP 44					
Isolation électrique / Electrical insulation	Classe II / Class II					



2 Montage du miroir / Mounting the mirror

1 Branchement électrique / Electrical connection



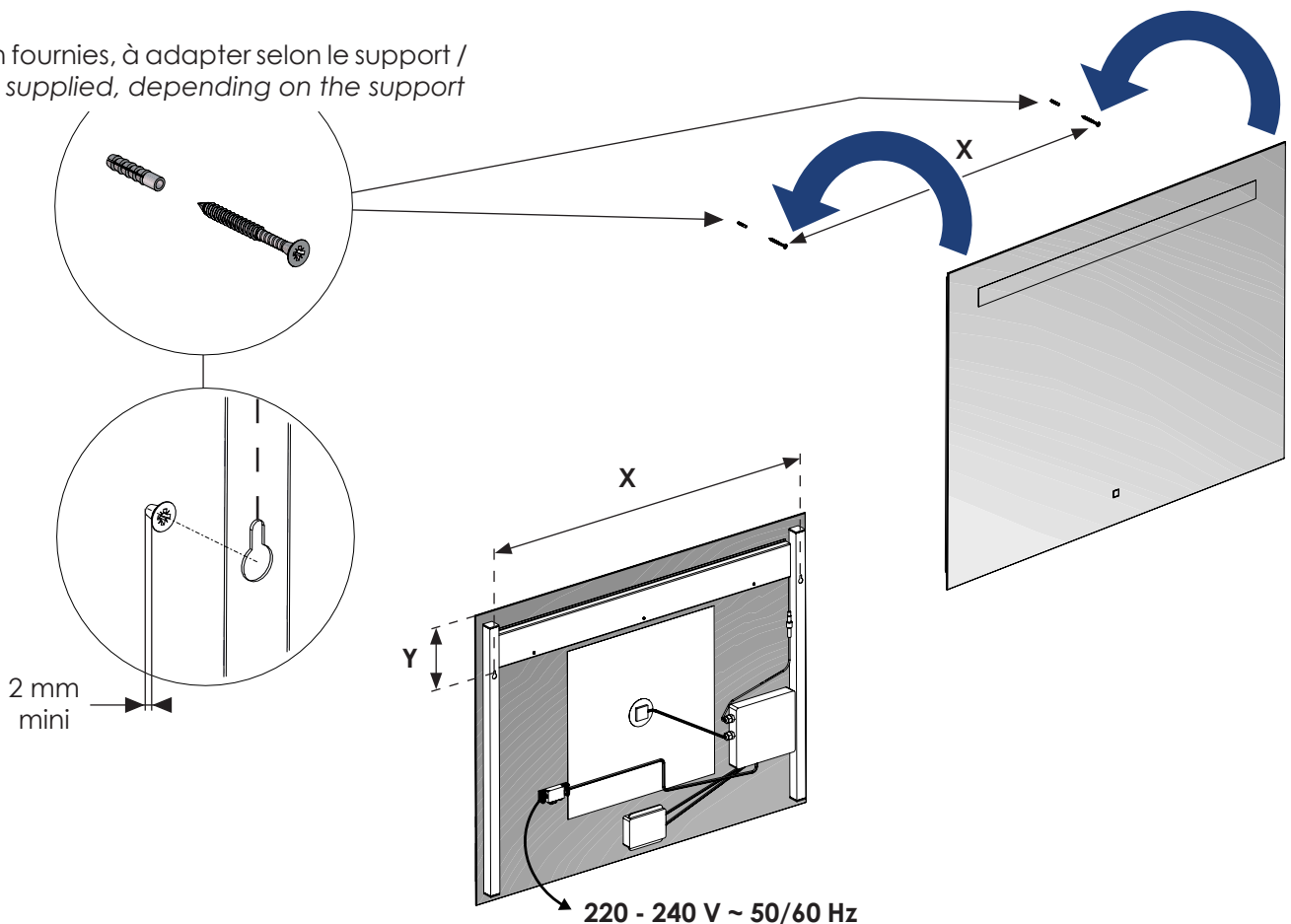
Le luminaire doit être installé par un électricien qualifié et câblé conformément aux exigences nationales en vigueur. / The luminaire shall be installed by a qualified electrician and wired in accordance with the national requirements in force.

Coupez l'alimentation générale / Cut off the general power supply

Conformément à la norme NF C 15-100, raccordez cet appareil à l'alimentation électrique par l'intermédiaire du boîtier de raccordement fourni (classe II, IP44) ou d'un autre boîtier IPX4, selon l'installation. / According to standard NF C 15-100, connect the device to the power supply through the connection box supplied (IP44, class II) or through an other IPX4 box, depending on the installation.

2

Non fournies, à adapter selon le support /
Not supplied, depending on the support

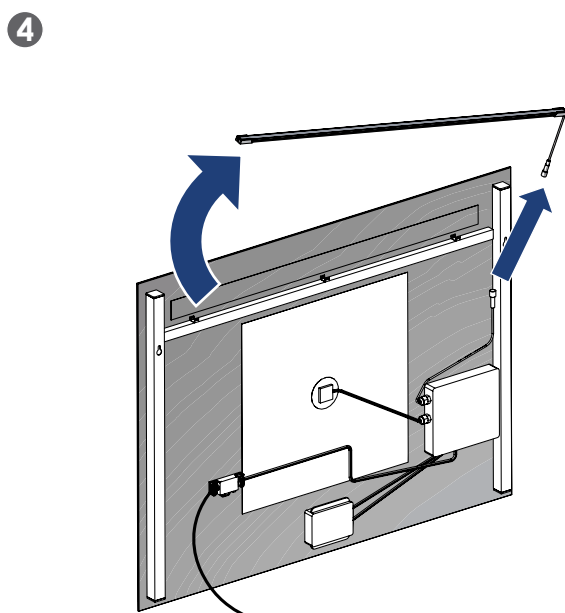
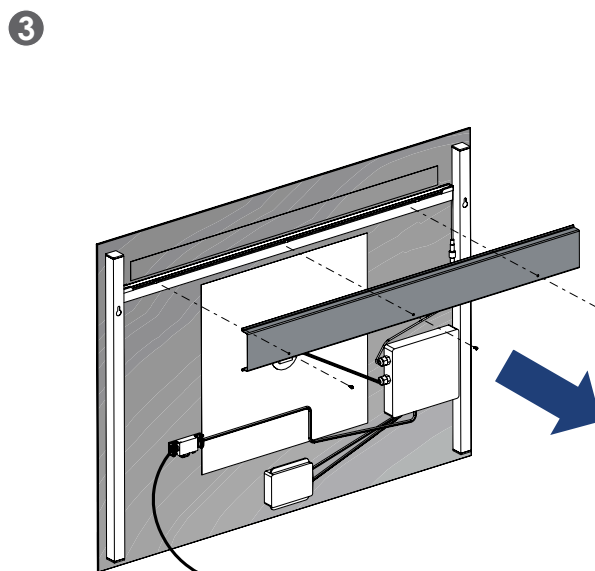
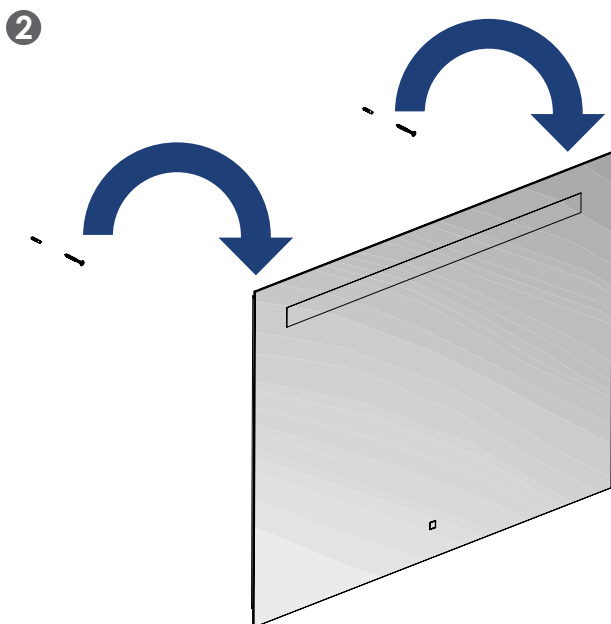


Branchement à l'interrupteur général de la salle de bain pour éviter le fonctionnement permanent du système de désembuage. / Connection to the bathroom main switch to avoid the permanent operation of the defogger system.

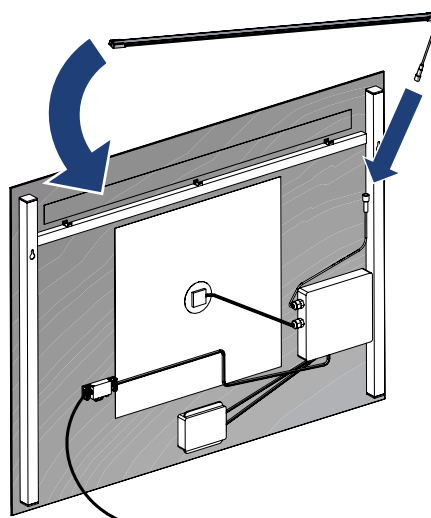
Mesurez les dimensions **X** et **Y** pour positionner le miroir à la bonne distance et assurez-vous qu'il est bien de niveau. / Measure the **X** and **Y** dimensions to position the mirror at the right distance and make sure it is level.

3 Remplacement de la barre lumineuse LED / Replacement of the LED light bar

1 Coupez l'alimentation générale /
Cut off the general power supply



5 Branchez la nouvelle barre lumineuse LED /
Plug the new LED light bar



La barre LED de remplacement est à se procurer dans le magasin d'achat du miroir lumineux. Se référer aux dimensions dans le tableau des données techniques. / The replacement LED light bar is to get in the store where you bought the lighting mirror. Please refer to the dimensions in the technical data table.



Ne jetez pas le produit avec les ordures ménagères. Veillez à le déposer dans un point de collecte ou dans un centre agréé afin de garantir son recyclage. Pour plus de renseignements, contactez votre administration locale ou régionale. / Never throw out the product with domestic waste. Please take it to a collection point or an approved centre to ensure that it is recycled. For more information, contact your local or regional administration.