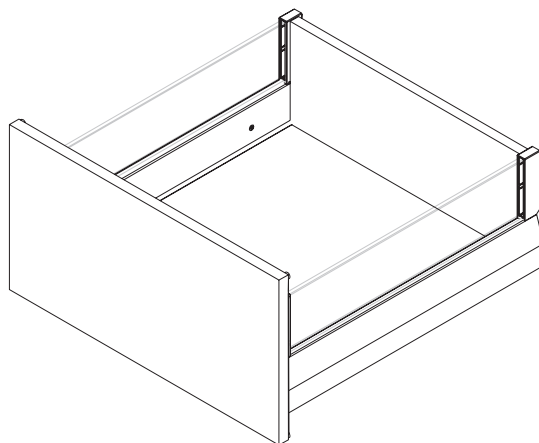
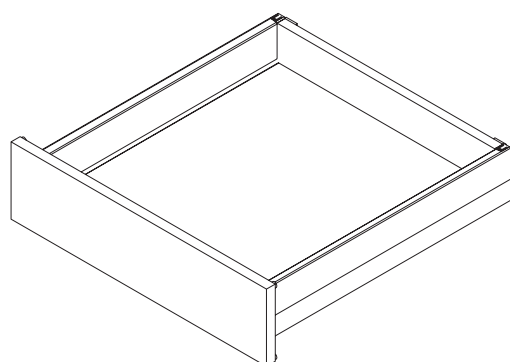
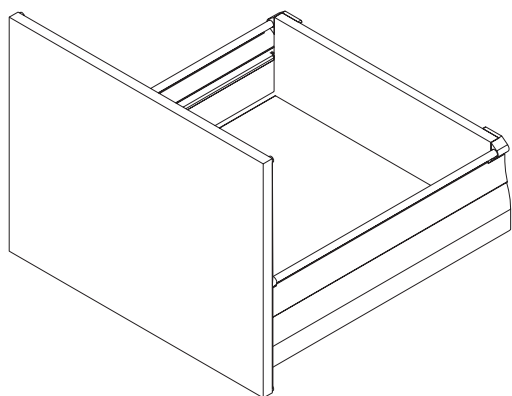


# Tiroirs et coulissants Living

## Living drawers and deep drawers

Instructions de montage  
Mounting instructions

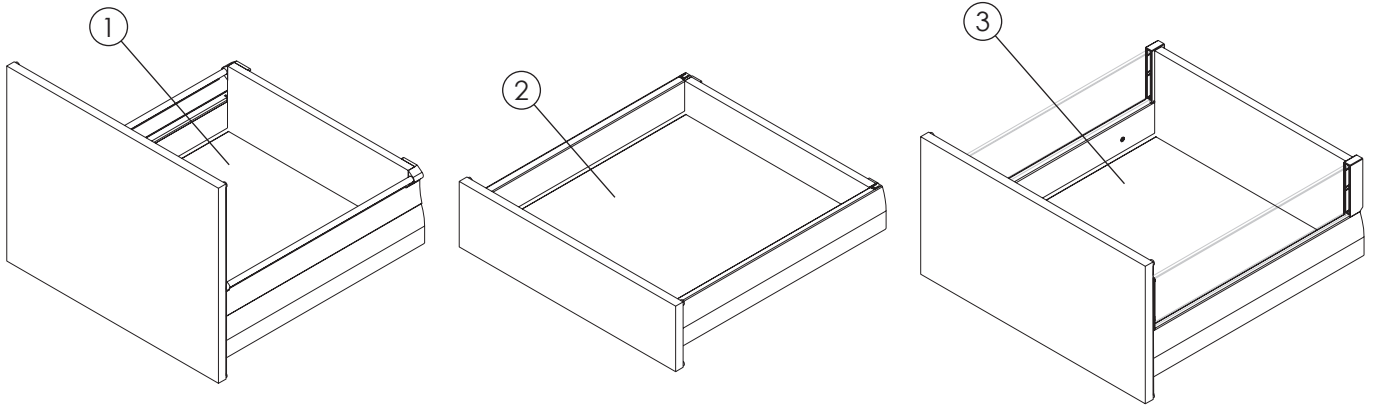


**Attention :** les colonnes doivent être fixées à un mur ou à des meubles adjacents. /

**Caution:** the columns must be fastened to a wall or to nearby pieces of furniture.



1	Tiroir Deluxe railing / Railing Deluxe drawer	3	Tiroir Crystal / Crystal drawer
2	Tiroir Deluxe / Deluxe drawer		



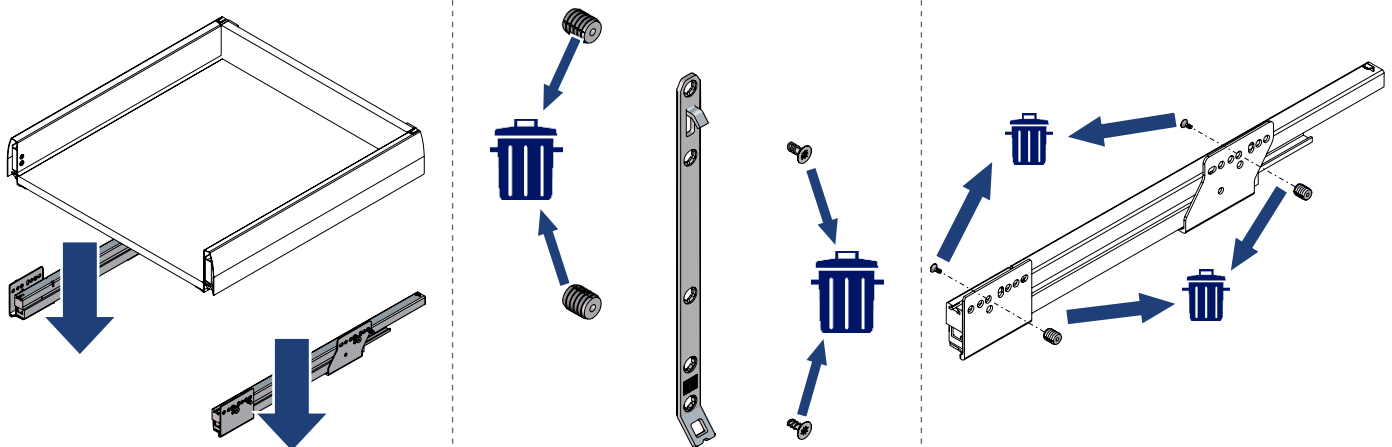
Quincaillerie / Hardware

CAC_0000277  A	CAC_0000354  B	CAC_0000386  C	CAC_0000351  D	CAC_0000384  E	CAC_0000535  F	CAC_0000352  G	CAC_0000348  H	CAC_0000608  I	CAC_0001436  Gris, gauche Grey, left J
CAC_0001437  Gris, droit Grey, right K	CAC_0002163  Blanc, paire White, pair J+K	CAC_0000697  Ø3,5x15 L	CAC_0000599  M	CAC_0000601  N	CAC_0000376  O	CAC_0000015  P			

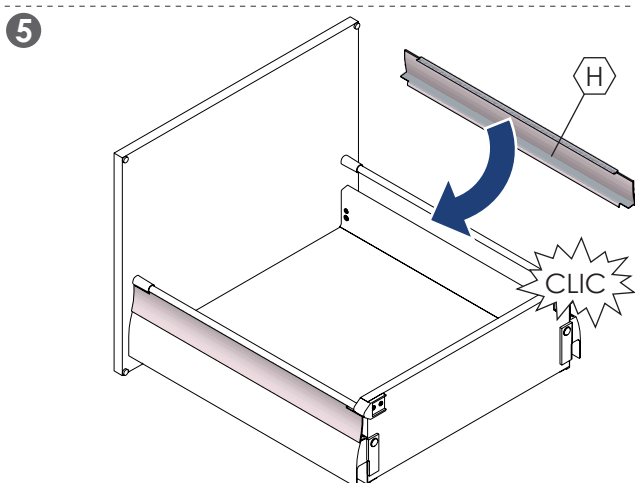
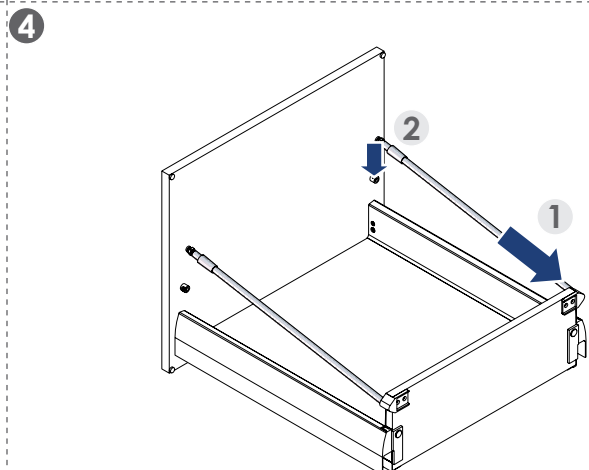
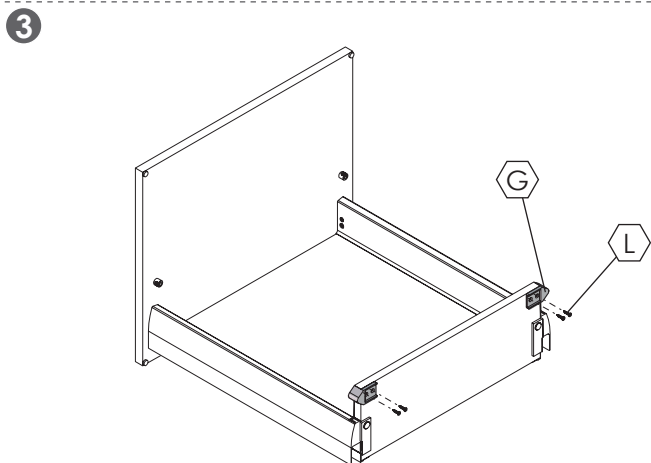
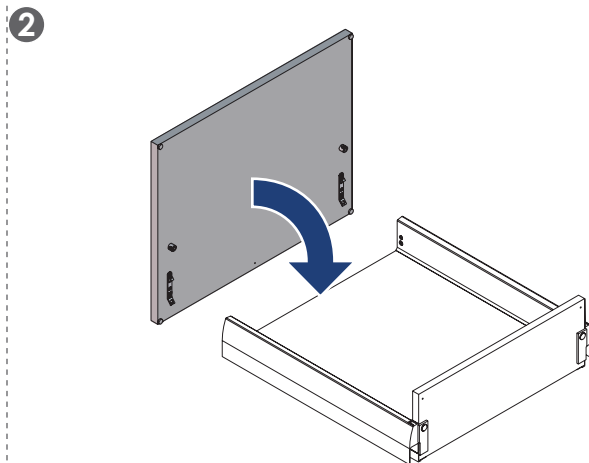
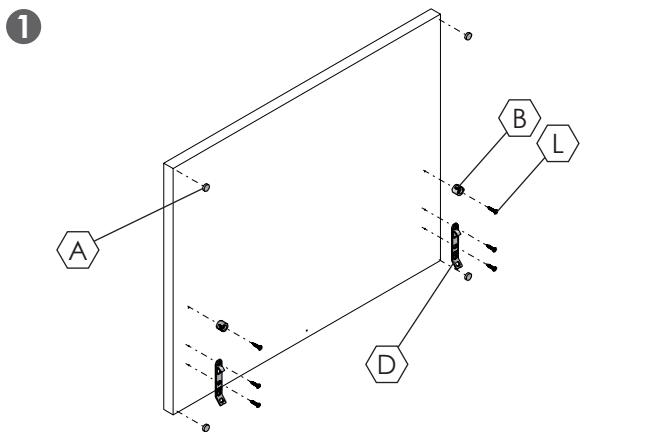
Outils non fournis / Not supplied tools

--	--	--	--	--	--	--	--	--	--

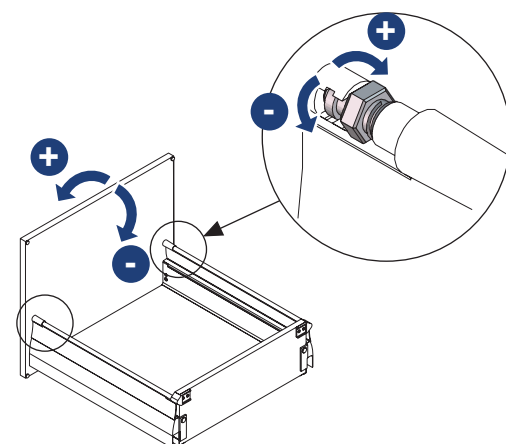
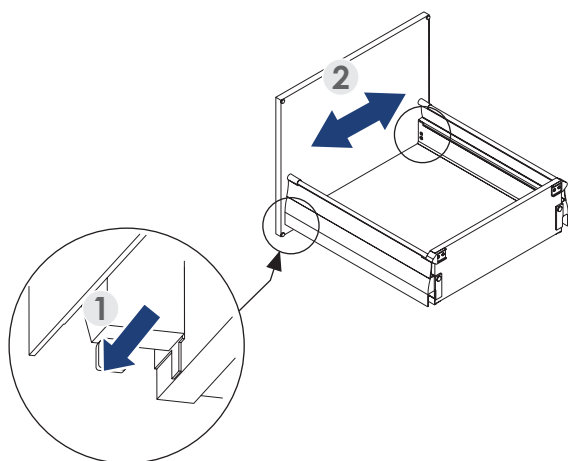
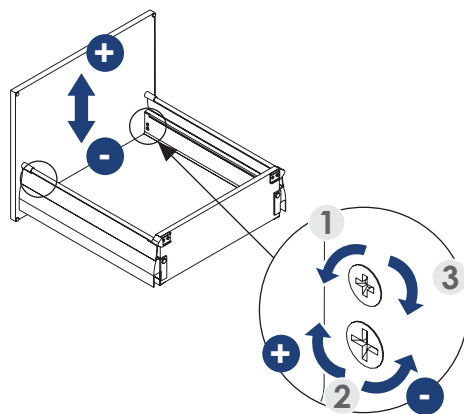
0 Avant de commencer (pour tous les tiroirs) / Before starting (for all drawers)



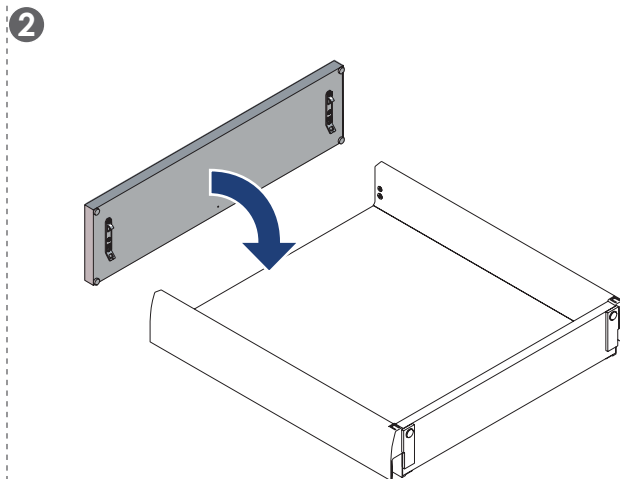
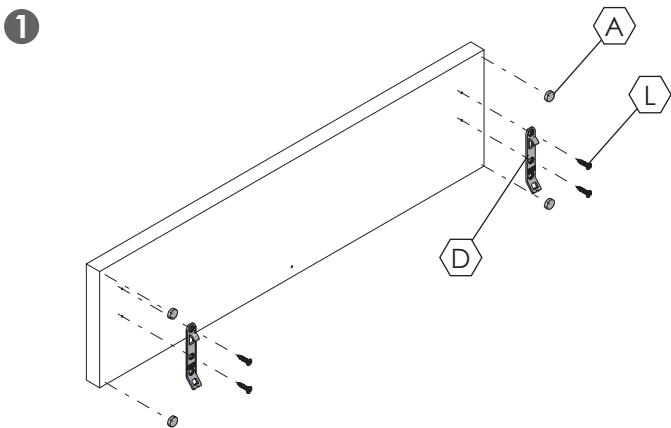
# 1 Tiroir Deluxe railing / Railing Deluxe drawer



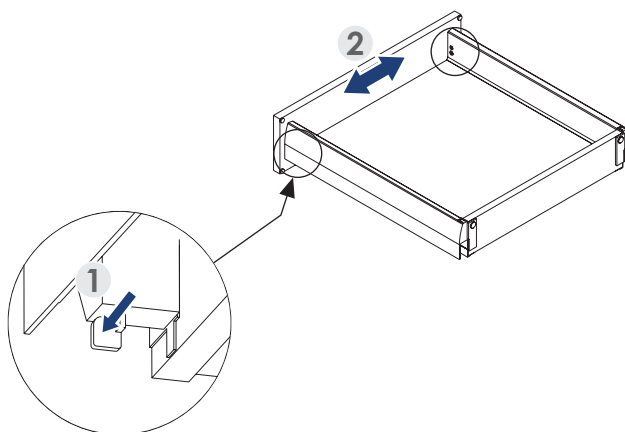
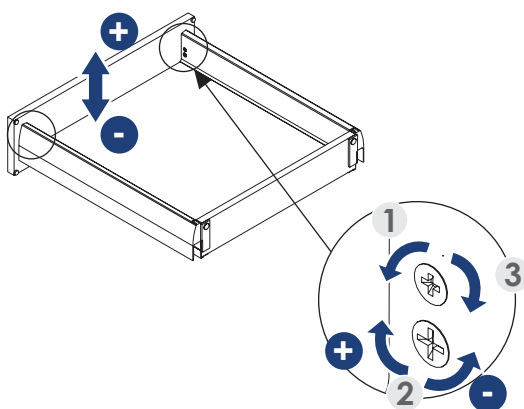
## Réglages / Adjustments



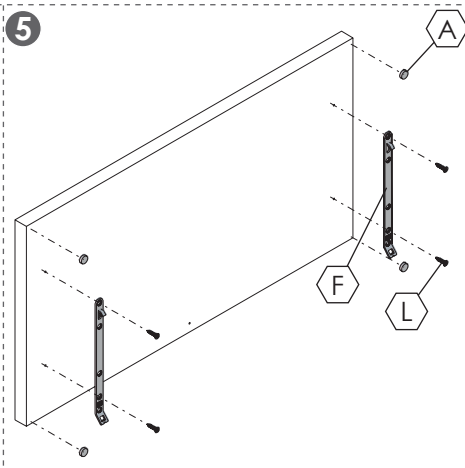
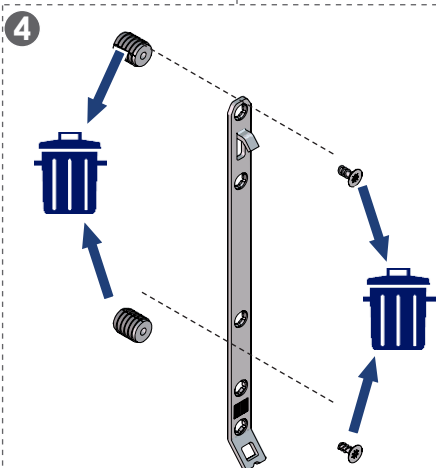
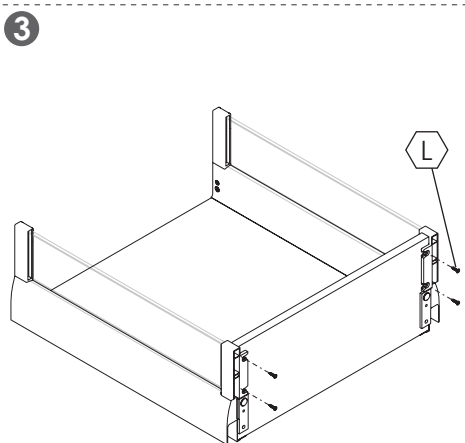
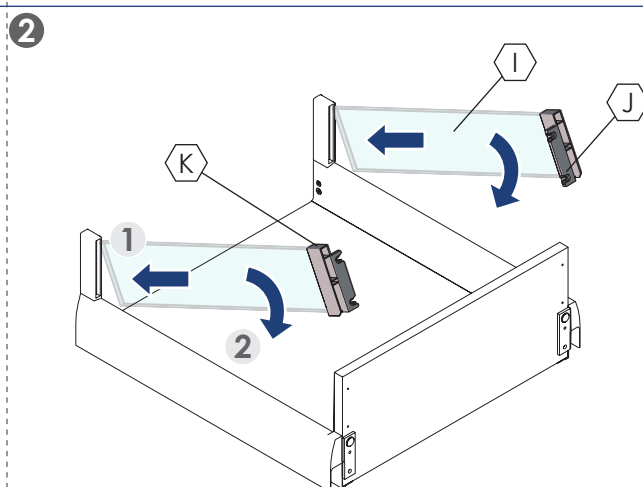
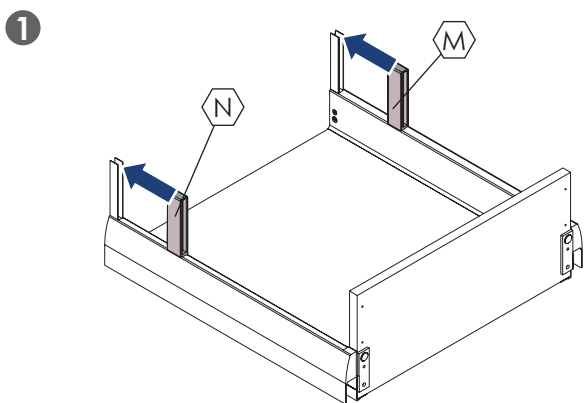
## 2 Tiroir Deluxe / Deluxe drawer



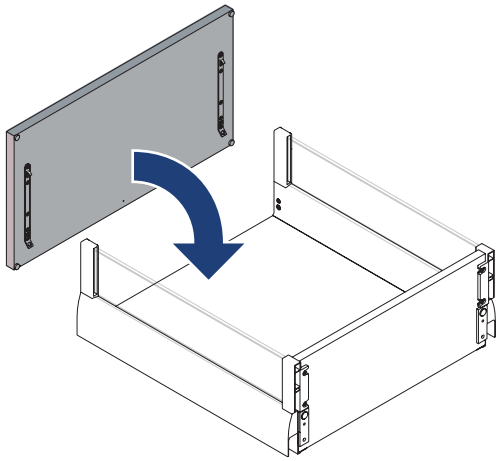
### Réglages / Adjustments



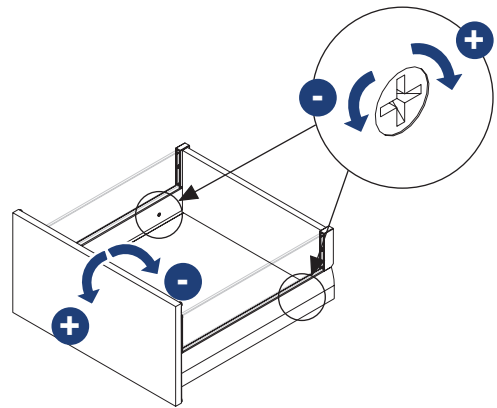
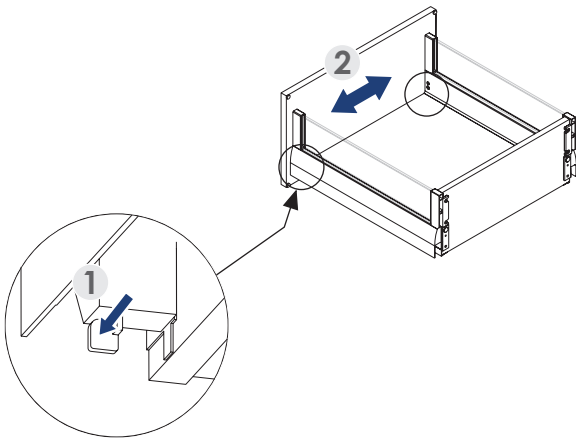
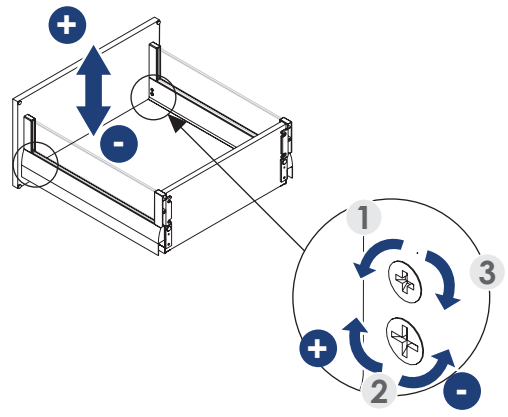
## 3 Tiroir Crystal / Crystal drawer



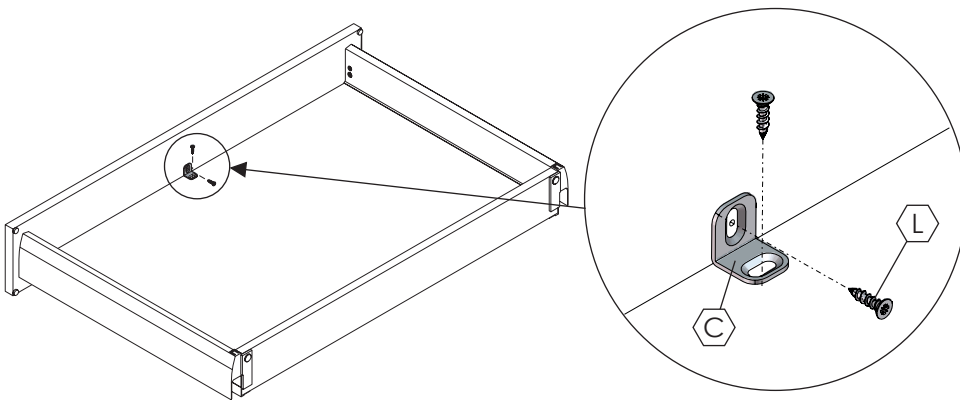
6



Réglages / Adjustments

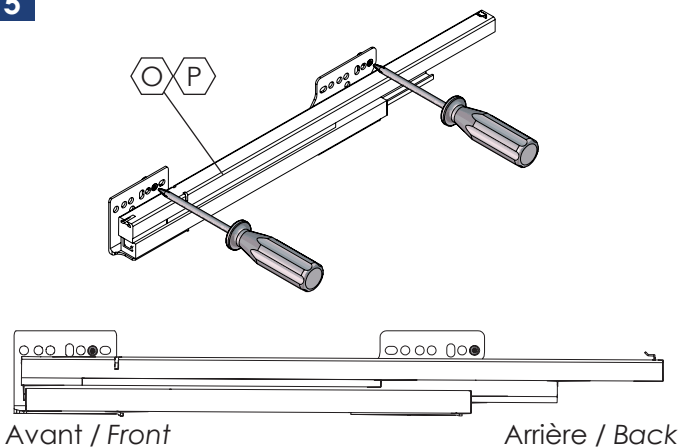


4 Pour tous les tiroirs, à partir de la largeur 60 cm / For all drawers, starting from the 60 cm width



Fixer l'équerre après avoir réglé la façade / Fasten the bracket once the front is adjusted

5



6

Pour tous les tiroirs : montage sur les coulisses / For all drawers : assembly on the slides

