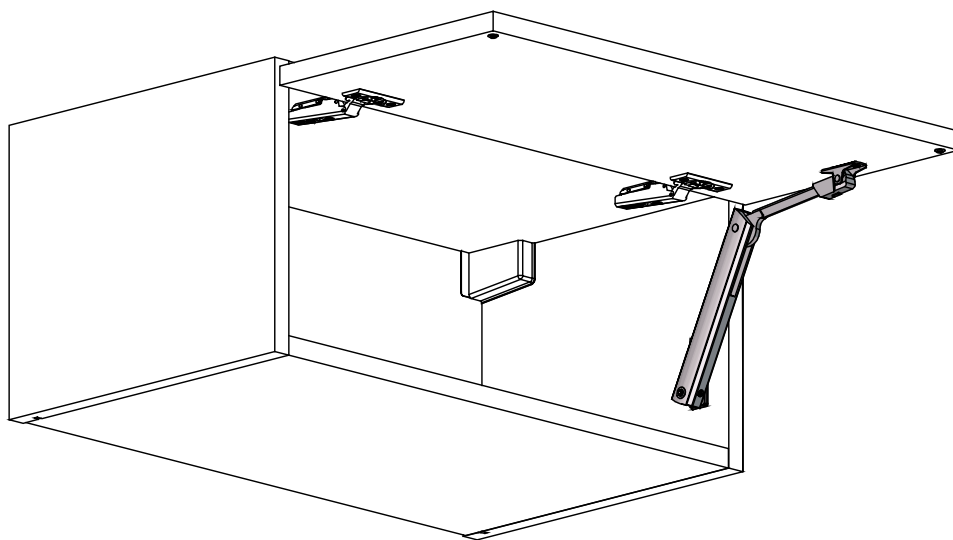


Mécanisme pour porte relevable

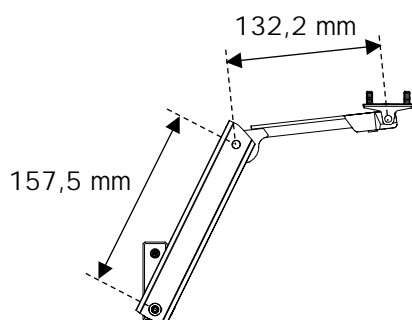
Adjustable door mechanism

Instructions de montage

Mounting instructions



Dimensions



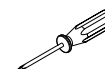
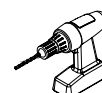
Références / References

MR15
MR15CAM

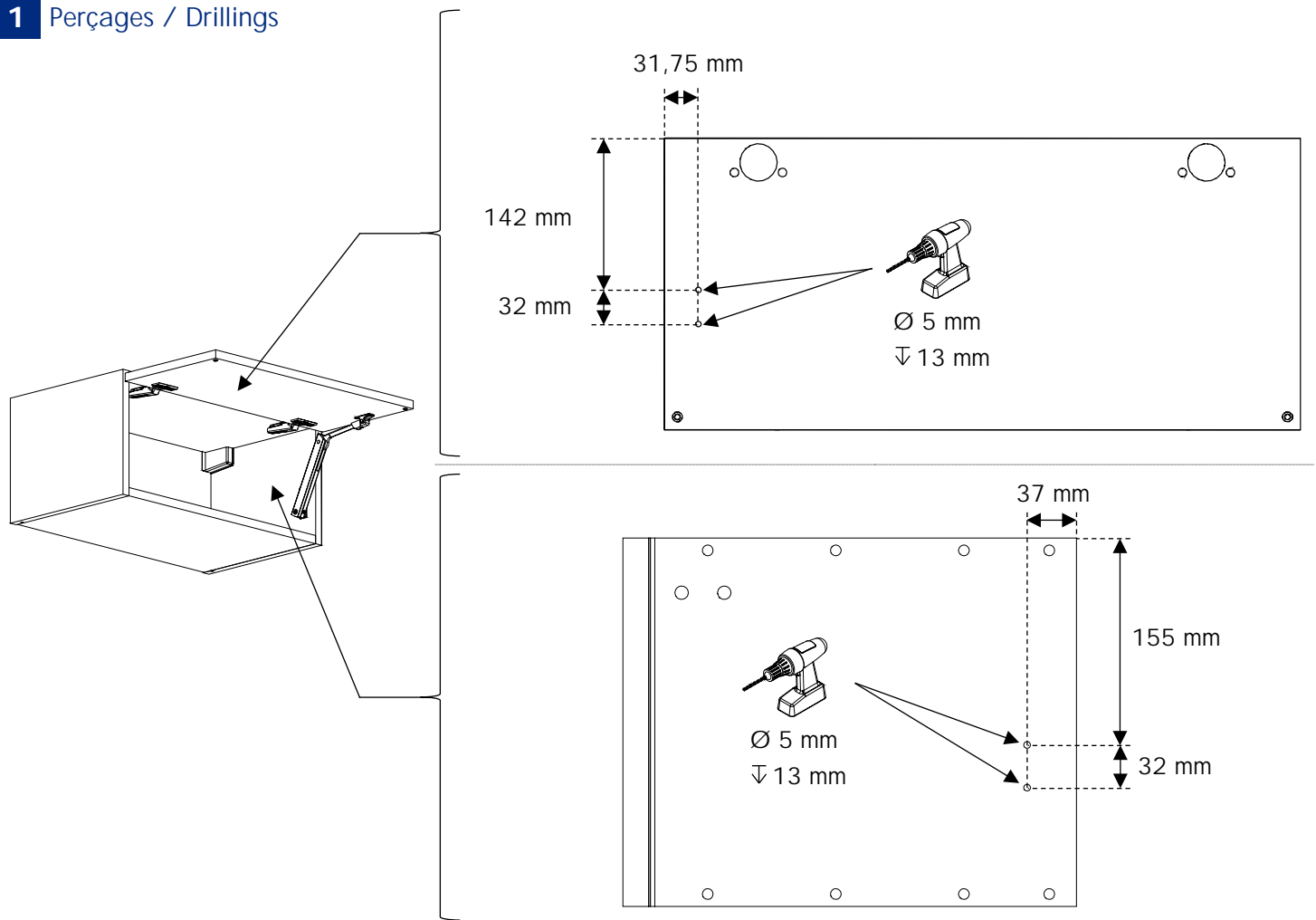
Nécessaire / Necessary



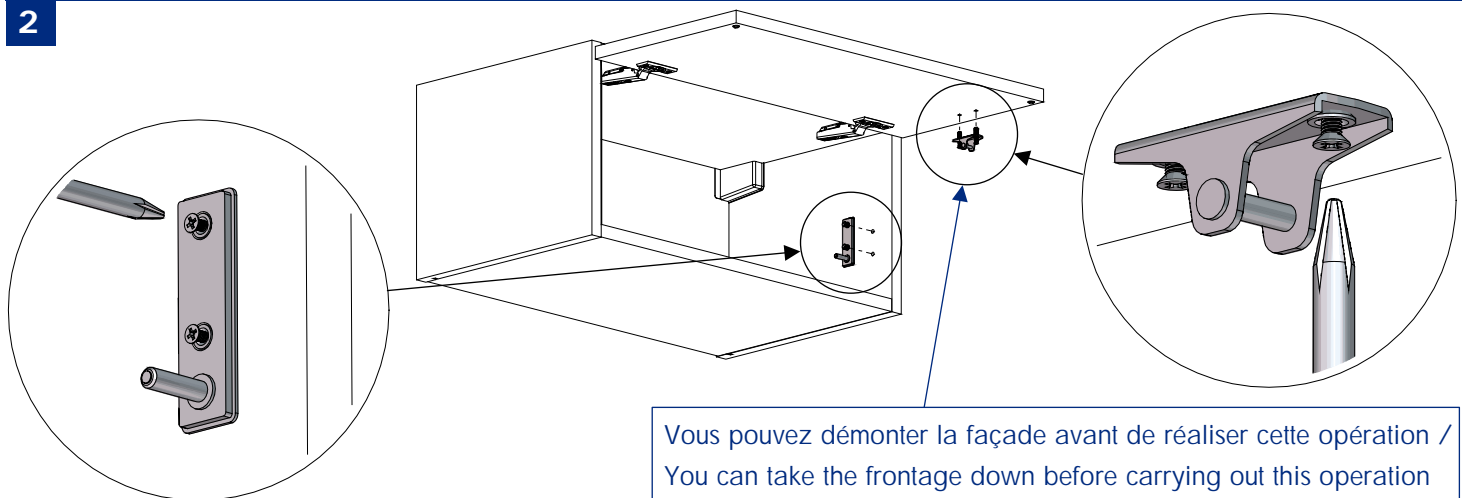
15 mn



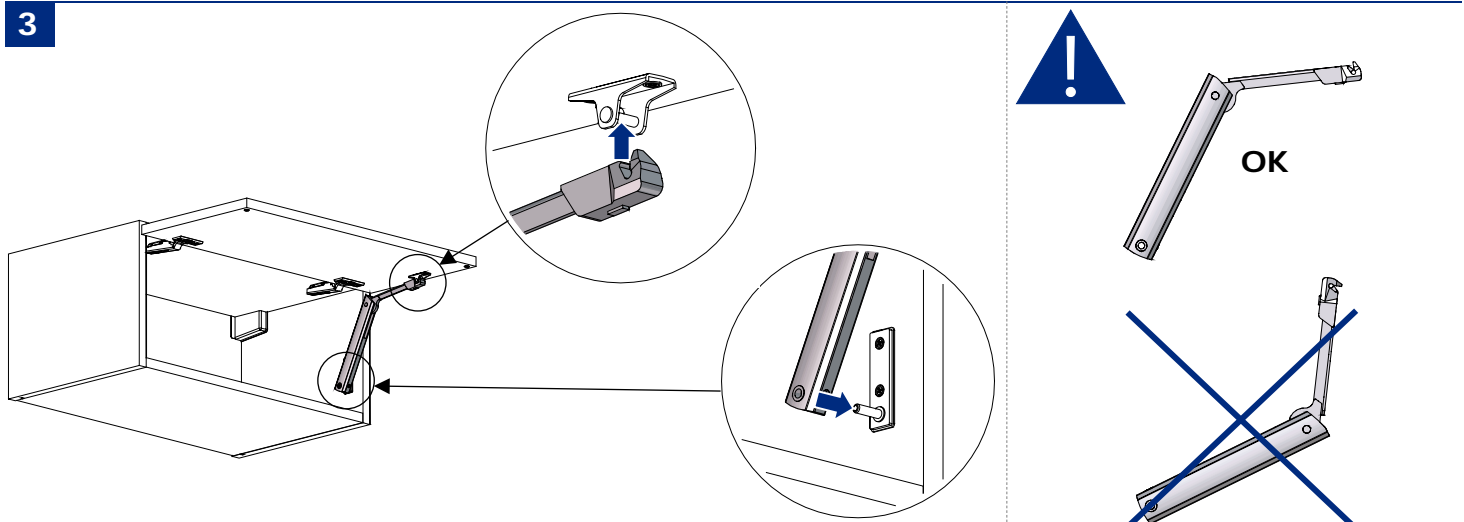
1 Perçages / Drillings



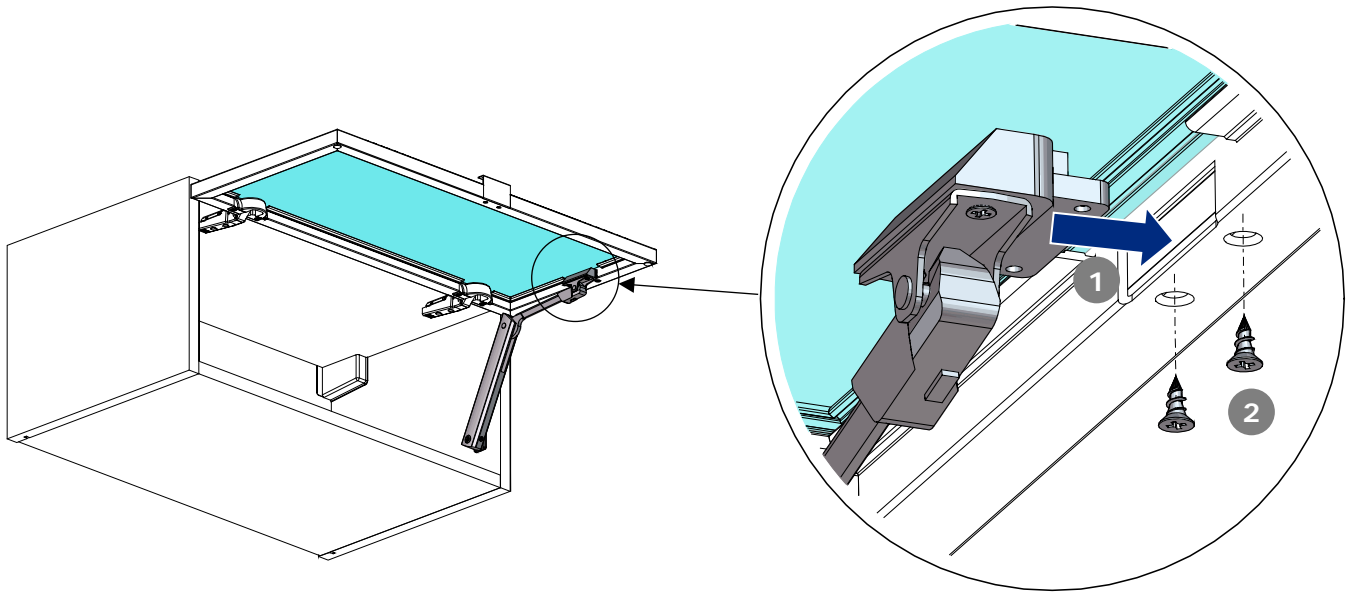
2



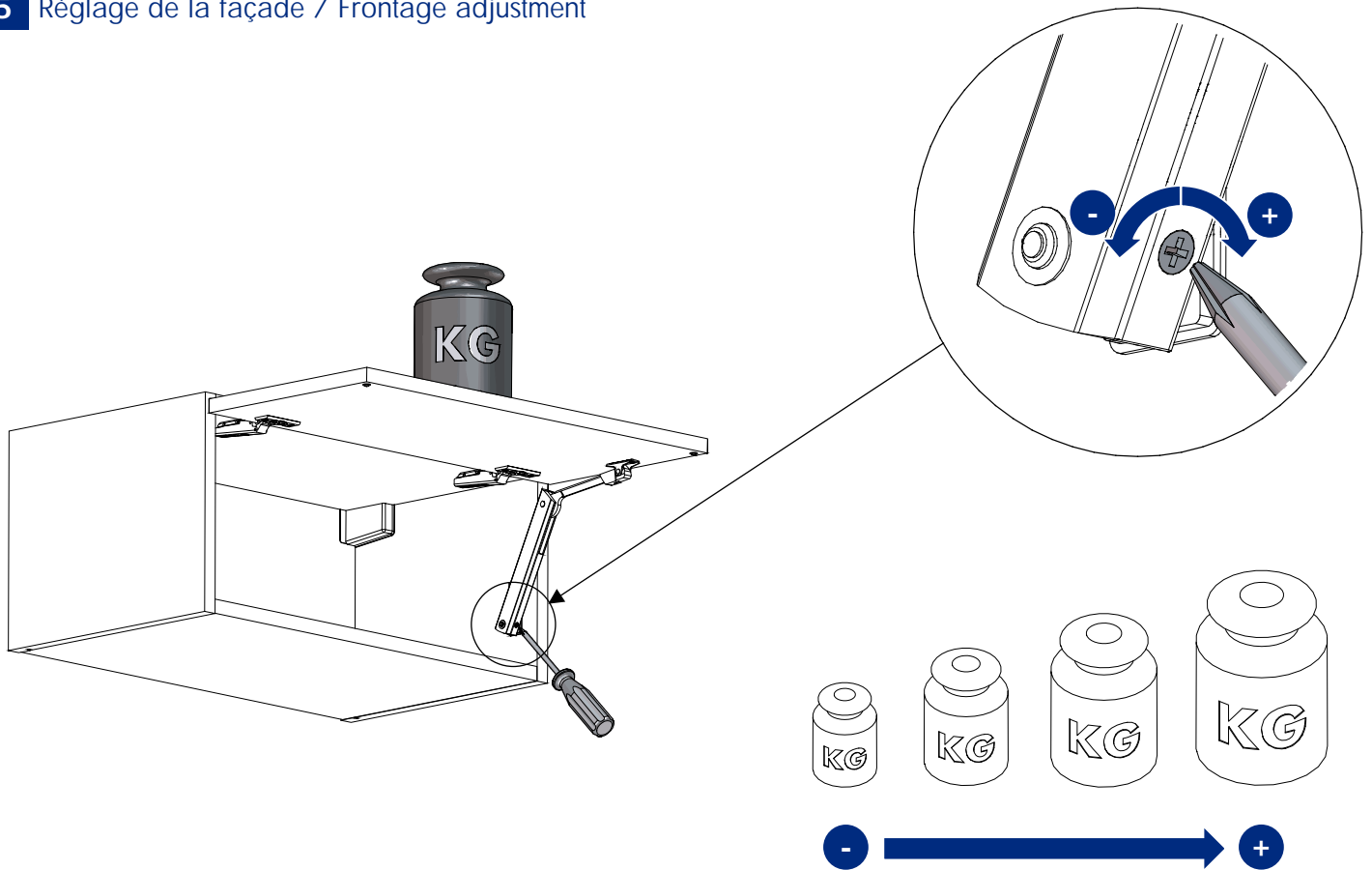
3



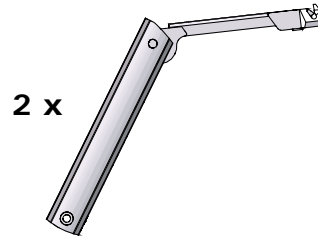
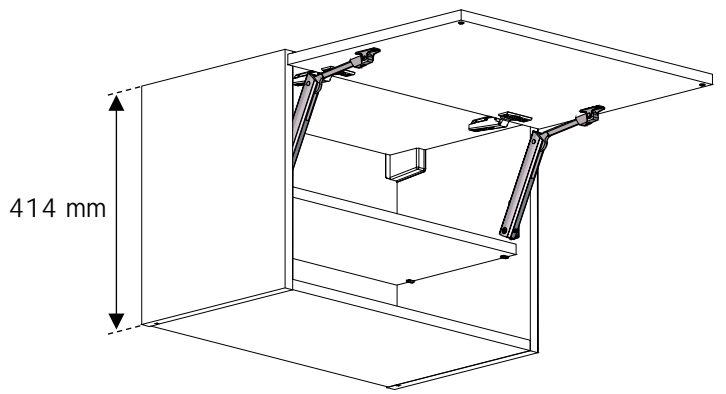
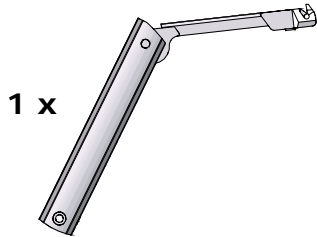
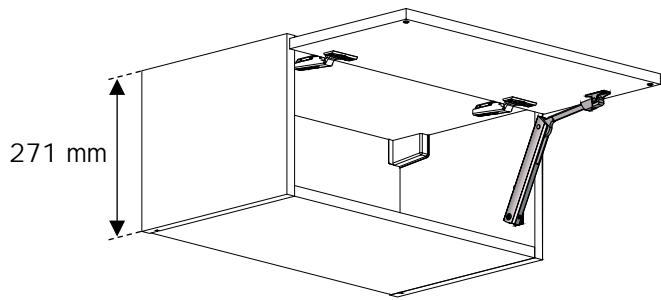
4 Façade en cadre aluminium / Aluminium frame frontage



5 Réglage de la façade / Frontage adjustment



6

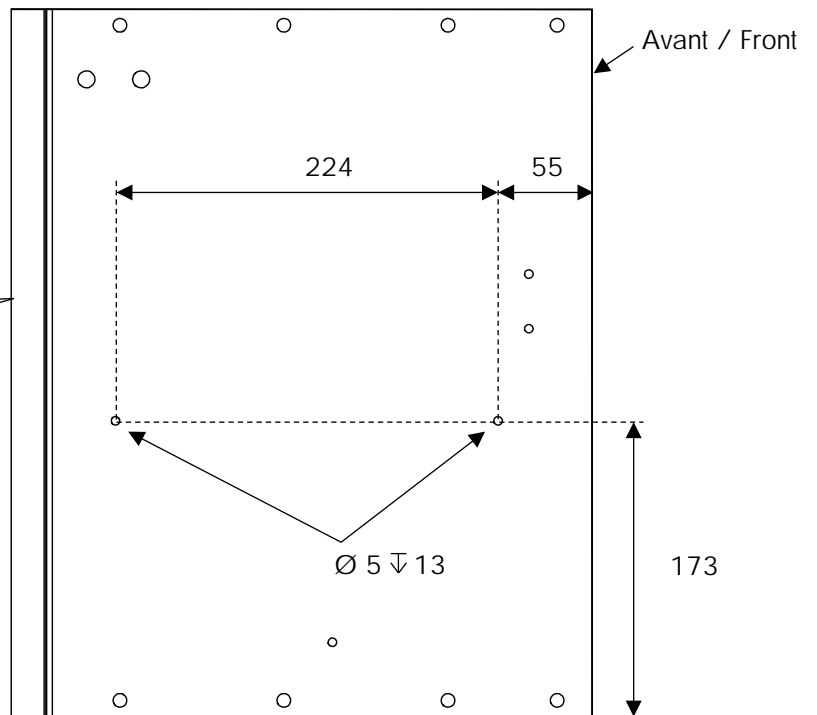
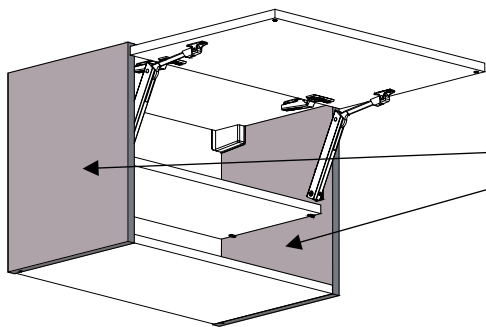


7 Remplacement d'un ancien vérin / Old actuator substitution



Nouvelle hauteur de l'étagère / New shelf height

Nouveaux perçages pour l'étagère / New shelf drillings



(Cotes en mm / Dimensions in mm)