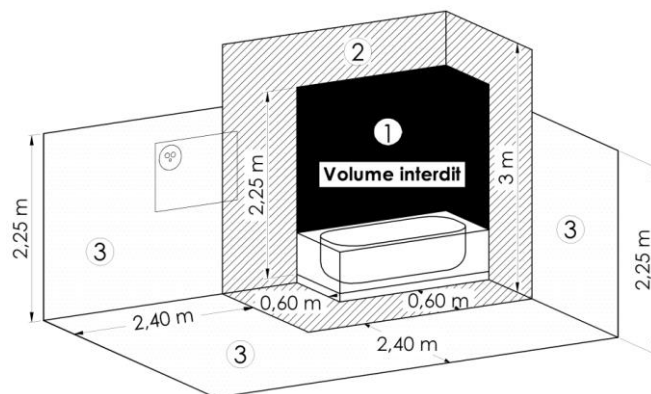
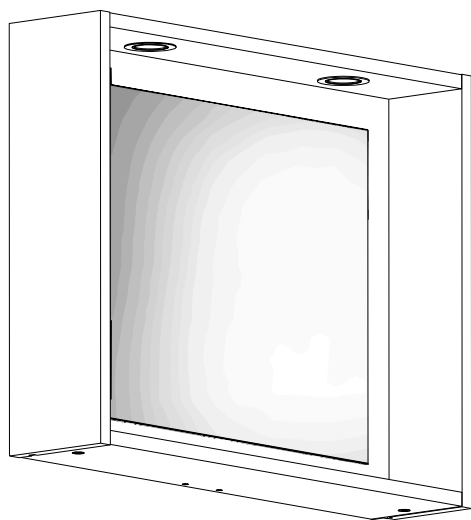


Miroir encadré suspendu Instructions de montage

Framed hanging mirror Mounting instructions

Ce meuble peut être installé dans les Volumes 2 et 3 de la salle de bain, à condition que la prise de courant soit dans le Volume 3 (à plus de 60 cm de la baignoire ou de la douche). / *This unit can be installed in Volumes 2 and 3 of the bathroom, provided that the power supply is in the Volume 3 (at more than 60 cm from the bath or the shower).*



VOLUME 3 : Installer des produits de Classe 1 protégés contre les chutes d'eau verticales (IP21), avec prise de courant munie d'une borne terre.

VOLUME 2 : Installer des produits de Classe 2 et protégés contre les projections d'eau (IP44), avec prise de courant alimentée par un transformateur de séparation. Les produits de Classe 2 peuvent être installés dans le Volume 3.

Cet appareil doit être raccordé à l'alimentation, conformément aux règles de la norme NF C 15-100, par l'intermédiaire d'une boîte de raccordement Classe 2 IP44 (non fournie). Si le câble extérieur est endommagé il doit être remplacé exclusivement par le fabricant.

<p>Références / <i>References</i></p> <p>MIRCADLD</p>	<p>Nécessaire / <i>Necessary</i></p>
-------------------------------------------------------	--------------------------------------

Quincaillerie / <i>Hardware</i>									
CAC_0000404	CAC_0000209	CAC_0000210	CAC_000278	CAC_000666	CAC_0000697	CAC_0000694	CAC_0001446	CAC_0001070	CAC_0000484
A	B	C	D	E	F 3,5x15	G 4x30	H	I	J

