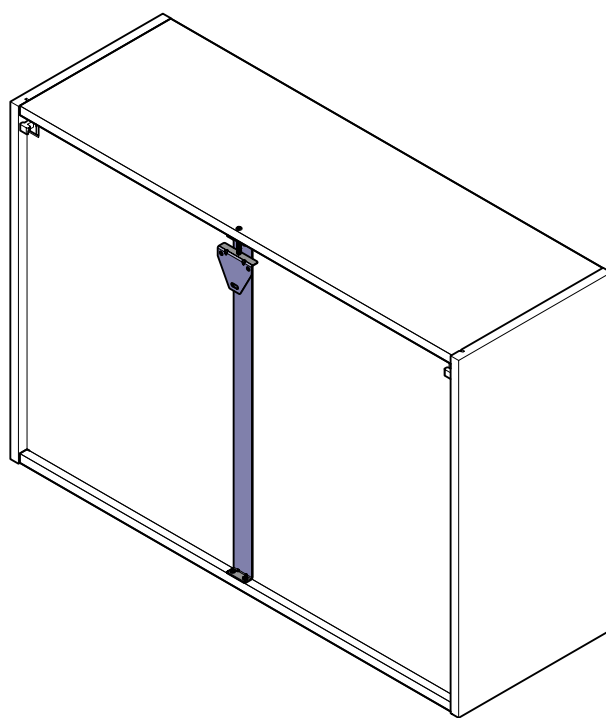
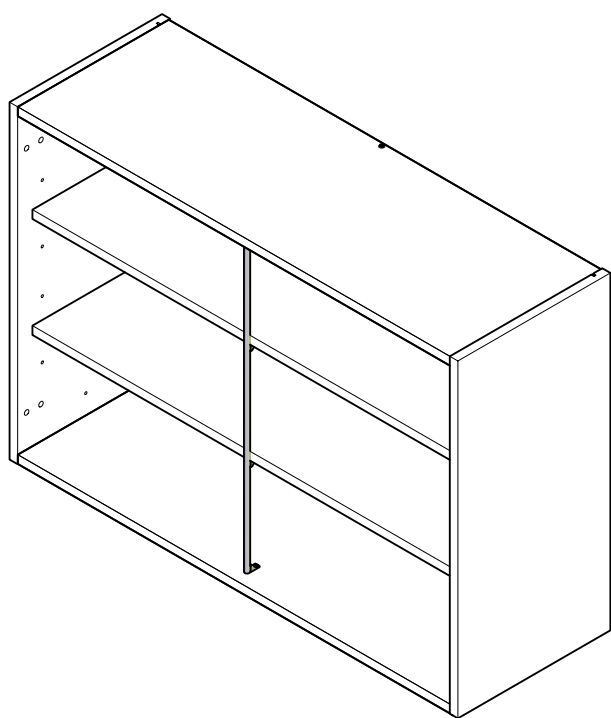


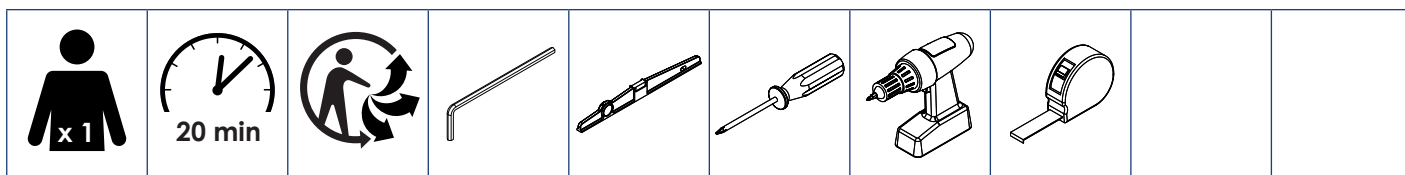
# Renforts pour meuble haut

## Reinforcing panels for wall unit

Instructions de montage  
Mounting instructions



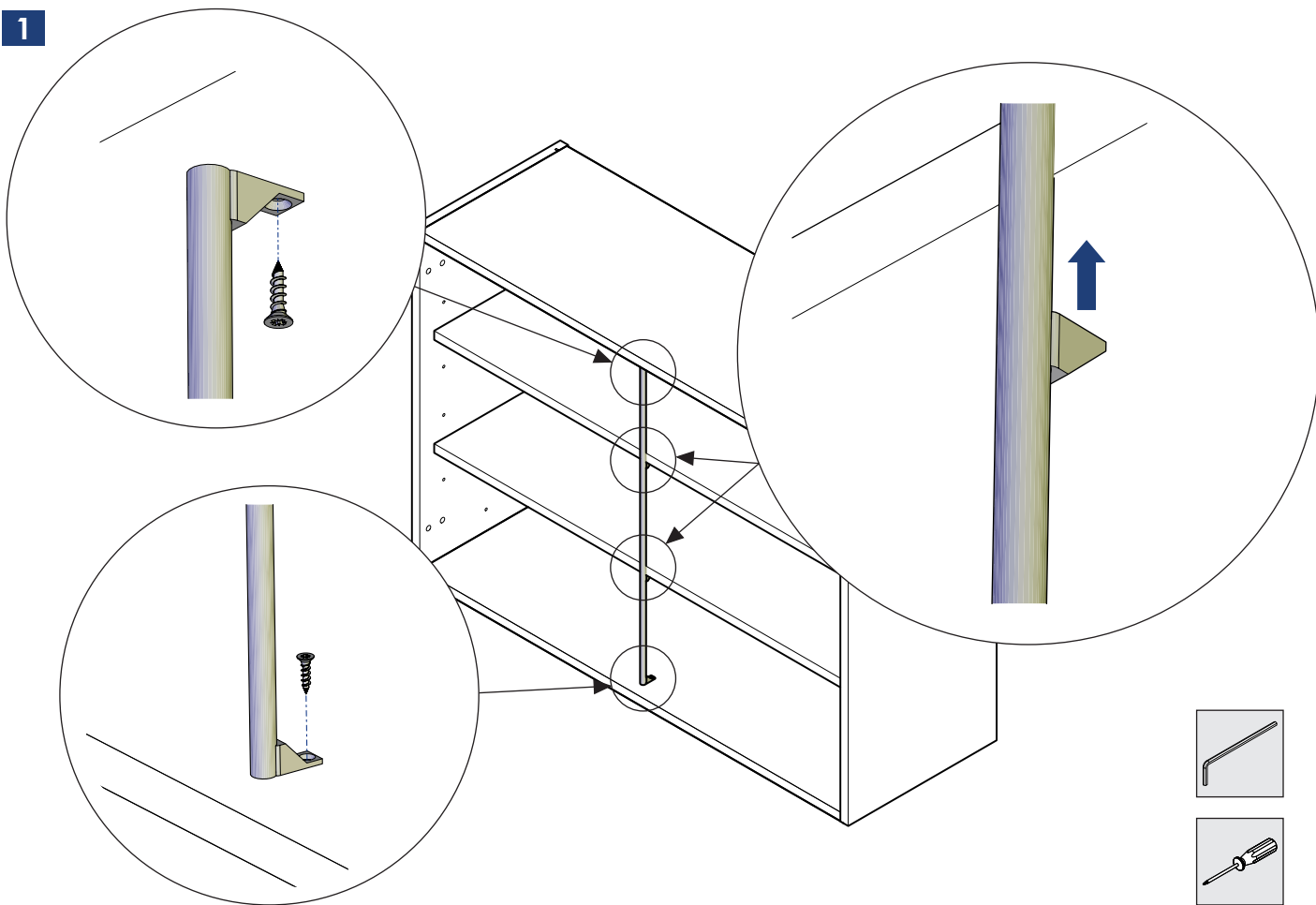
Nécessaire / Necessary



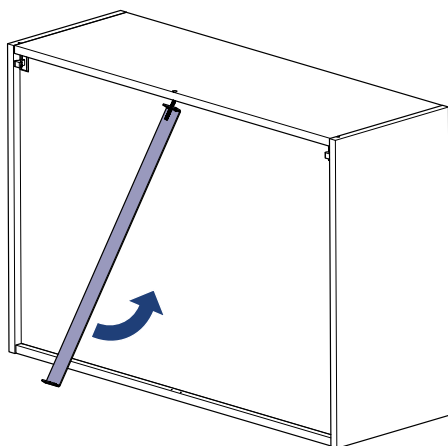
Références / References

FUAL	RH		
------	----	--	--

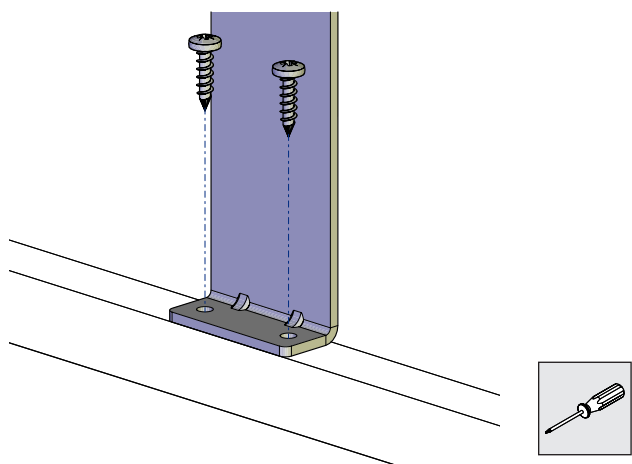
1



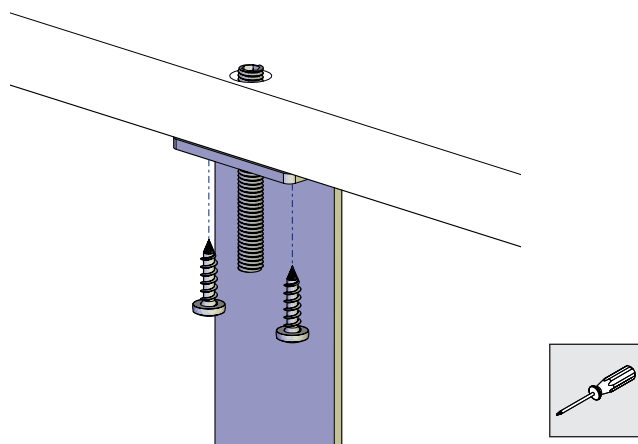
2



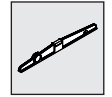
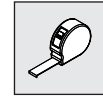
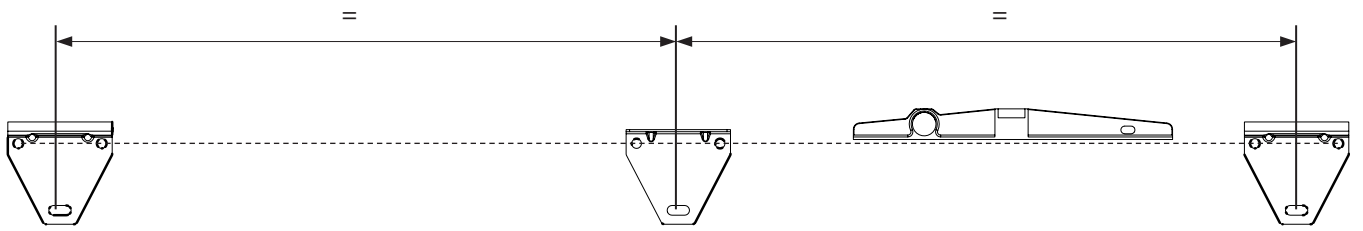
3



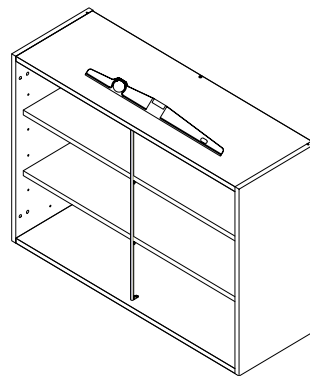
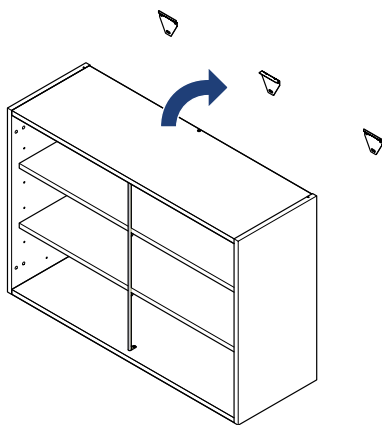
4



5

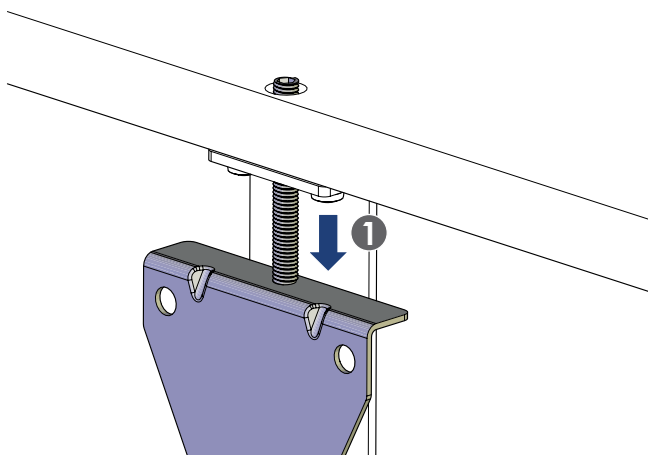


6

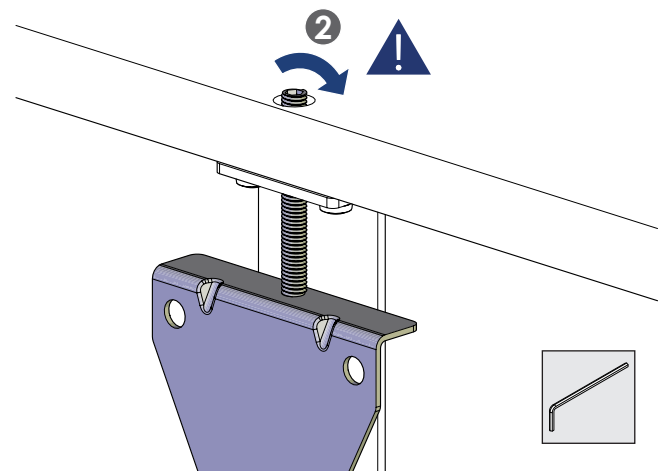


NOT\_0000159

7



Serrez la vis pour venir en contact avec la fixation. / Tighten the screw to come in contact with the fastening.

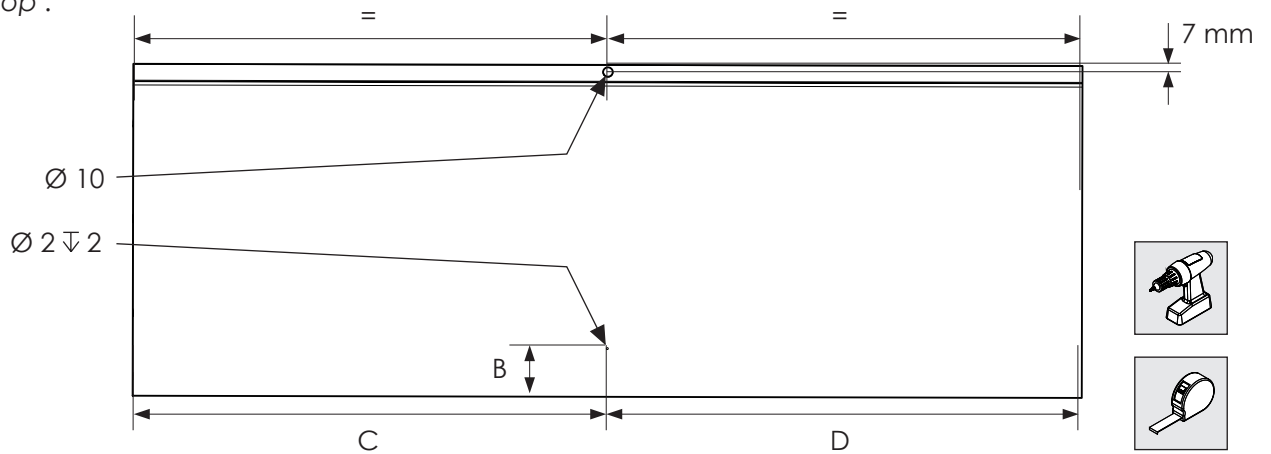


Serrez à nouveau la vis d'environ **un demi tour** de clé pour assurer l'appui. / Tighten again the screw about **half a turn** of key to ensure support.

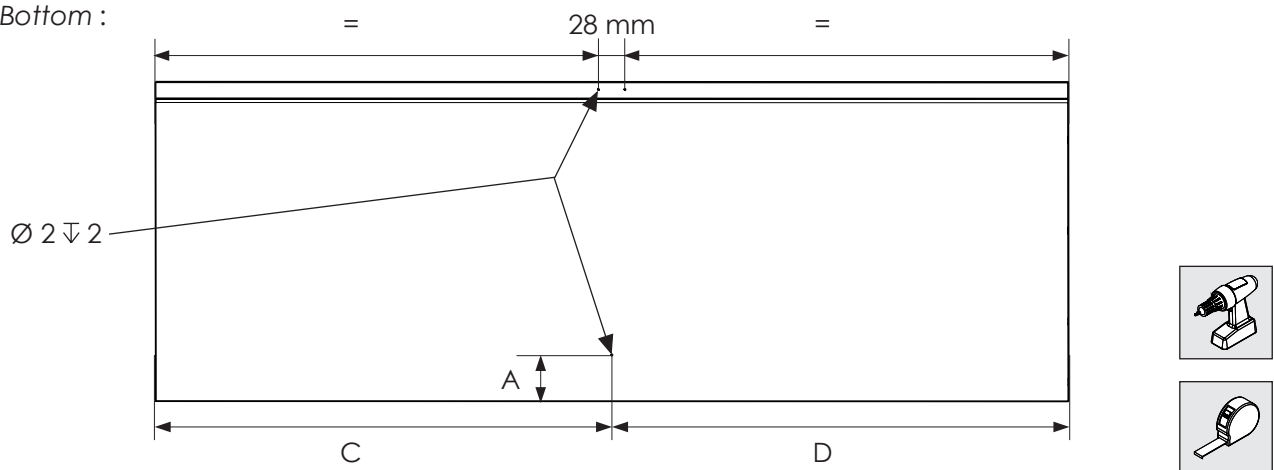
## Perçages / Drillings

	A	B	C	D
<b>H41Lxx</b>	169 mm	169 mm	=	
<b>H5LOxx</b>	49 mm	55 mm	=	
<b>H27R120 / H2Rxx120 / H4Rxx120/ HPRxx120</b>	49 mm	49 mm	561,75 mm	601,75 mm
Autres meubles hauts et vitrines / Other wall units and glass units	49 mm	49 mm	=	

Plafond / Top :



Fond / Bottom :



**H27R120** : vue de face / front view :

