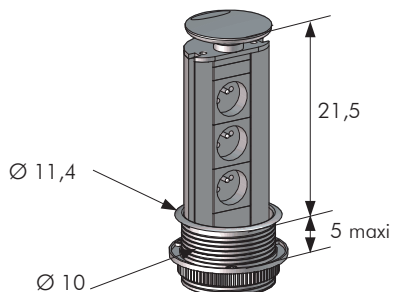
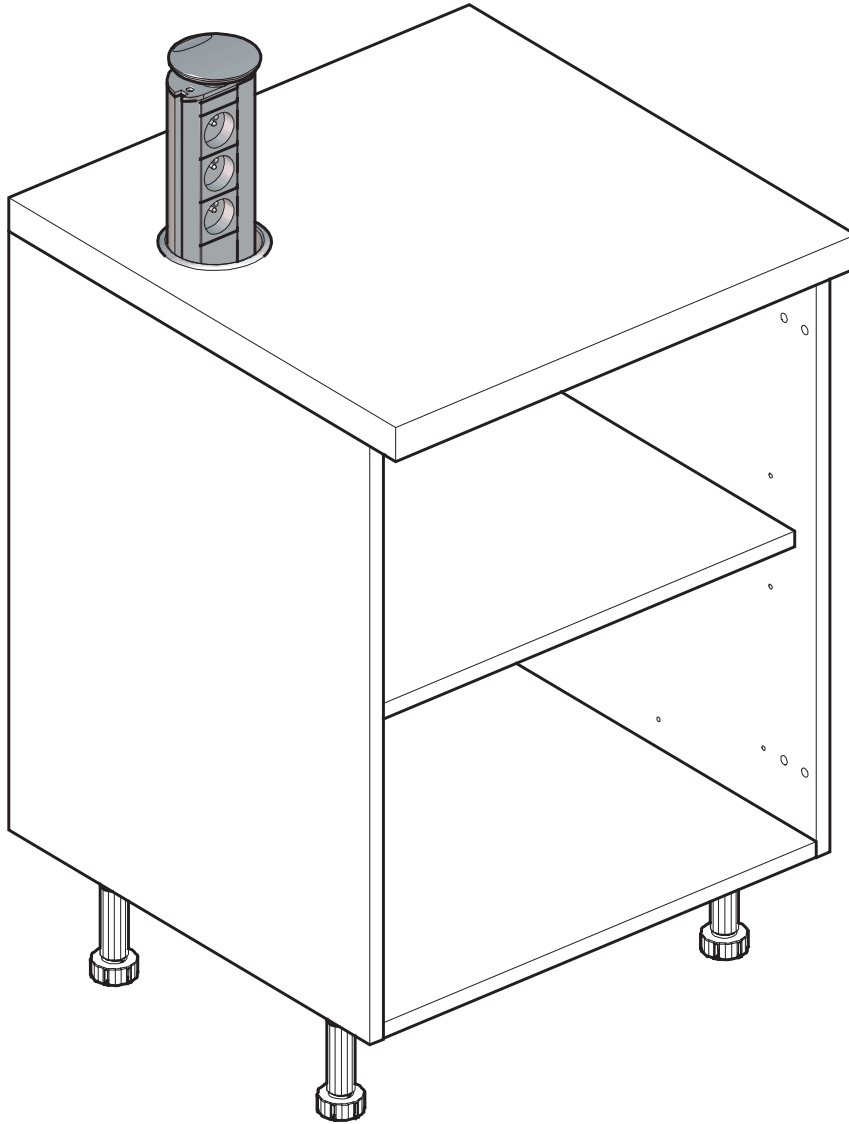


# Prise escamotable. *Pull-out casing with plugs.*

Instructions de montage  
*Mounting instructions*



Réf : SHBEAS  
N° AR : .....

