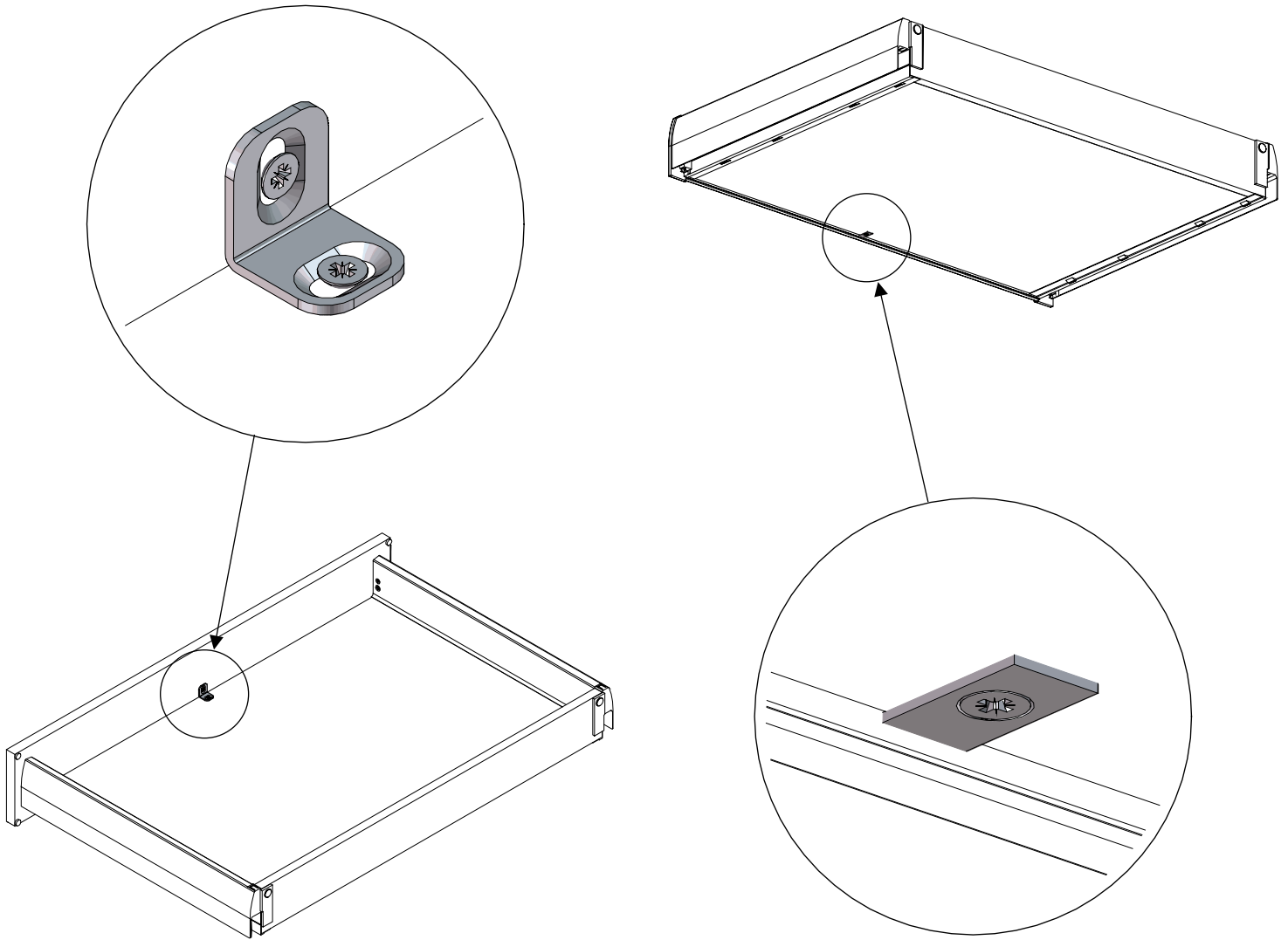


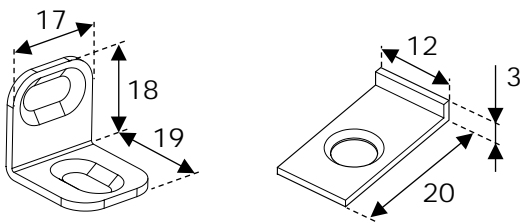
Equerres de renfort pour tiroirs, coulissants et tiroirs à l'anglaise Reinforcement brackets for drawers and inner drawers

Instructions de montage

Mounting instructions



Dimensions (mm)

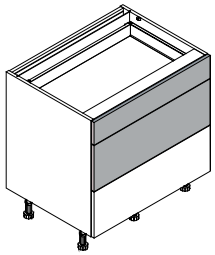


Références / References

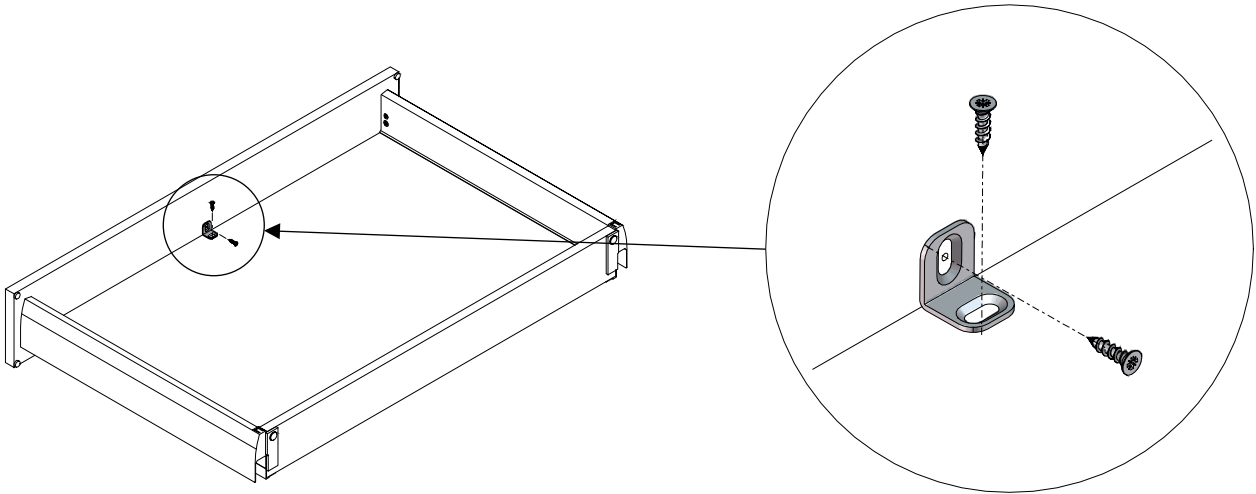
Nécessaire / Necessary



1 Tiroirs et coulissants (largeur \geq 80cm) / Drawers (width \geq 80cm)

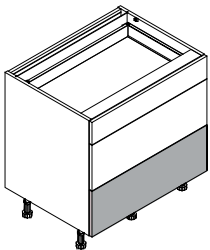


Tiroirs du haut /
Top drawers

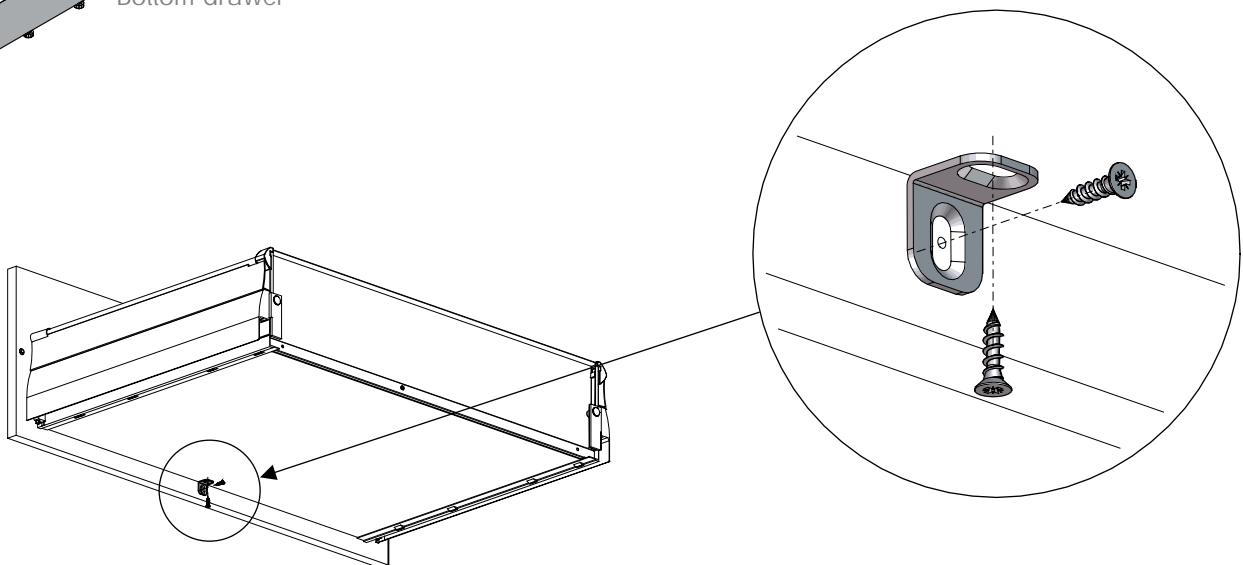


Fixer l'équerre après avoir réglé la façade /
Fasten the bracket once the front is adjusted

2 Tiroirs et coulissants (largeur \geq 80cm) / Drawers (width \geq 80cm)

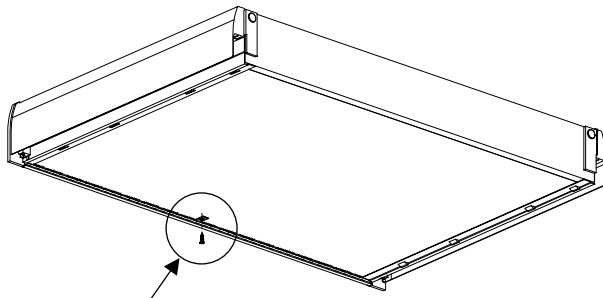
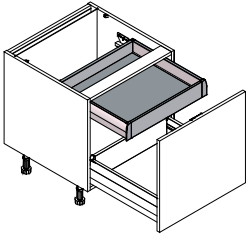


Tiroir du bas /
Bottom drawer



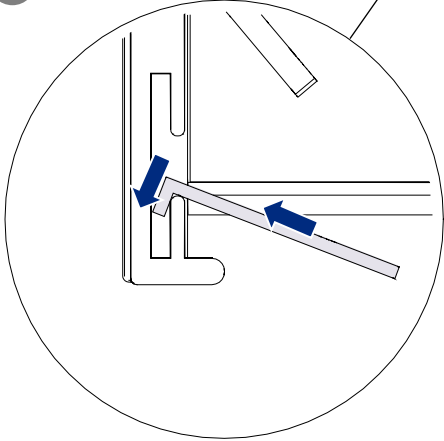
Fixer l'équerre après avoir réglé la façade /
Fasten the bracket once the front is adjusted

3 Tiroirs à l'anglaise (pour coulissants de largeur $\geq 80\text{cm}$) / Inner drawers (for drawers of width $\geq 80\text{cm}$)

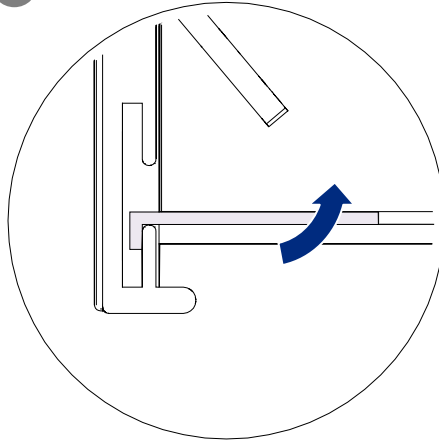


Fixer l'équerre après avoir réglé la façade /
Fasten the bracket once the front is adjusted

1



2



3

