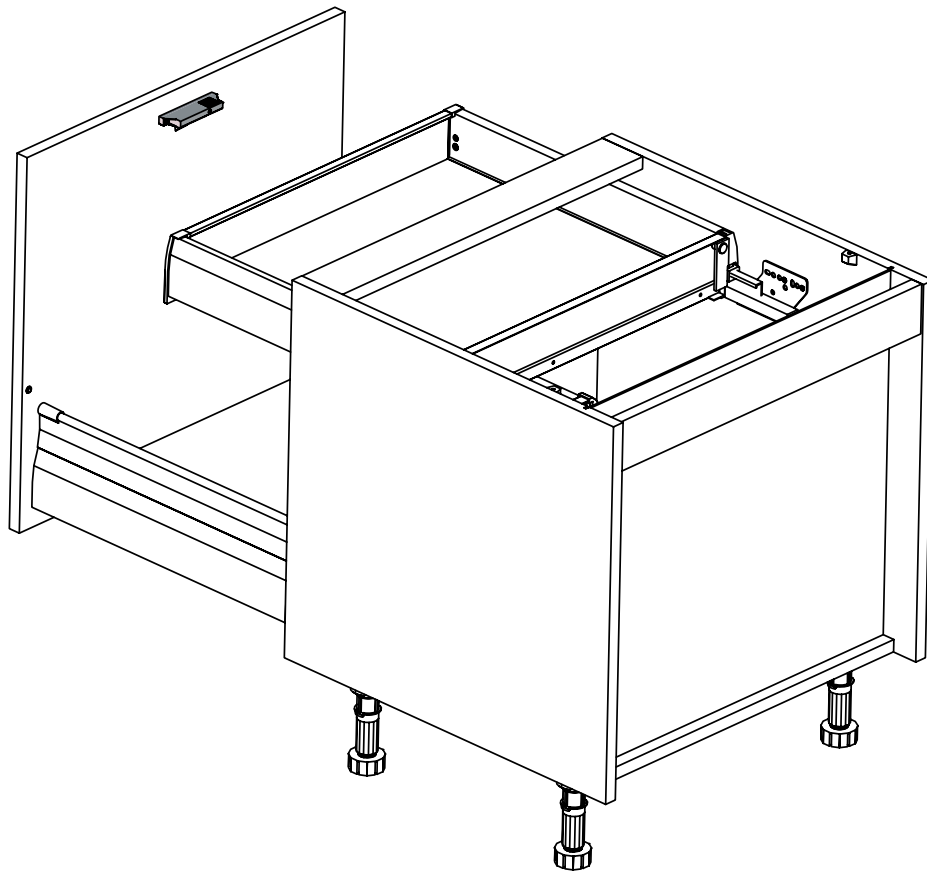


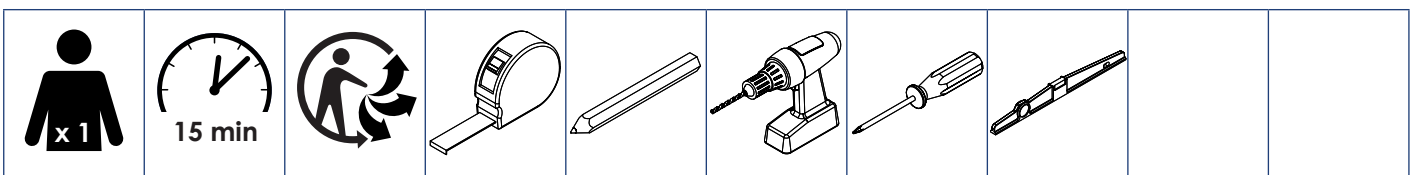
Mécanisme d'accroche tiroir à l'anglaise

Hook for inner drawers

Instructions de montage
Mounting instructions

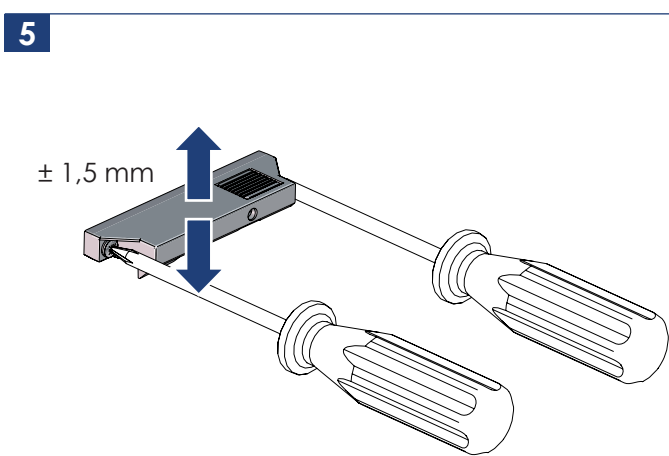
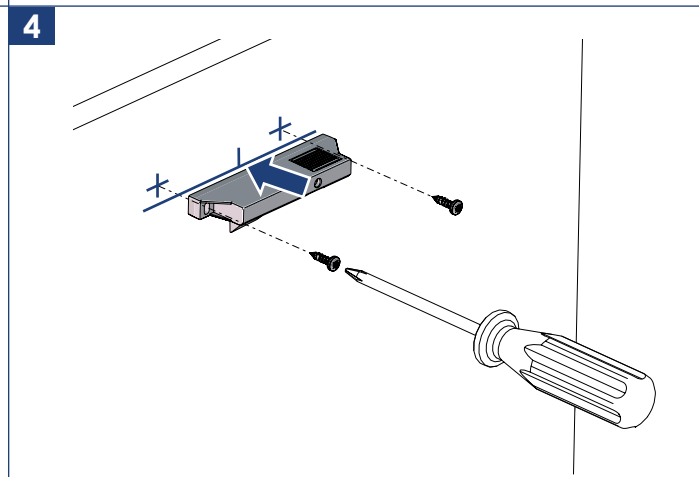
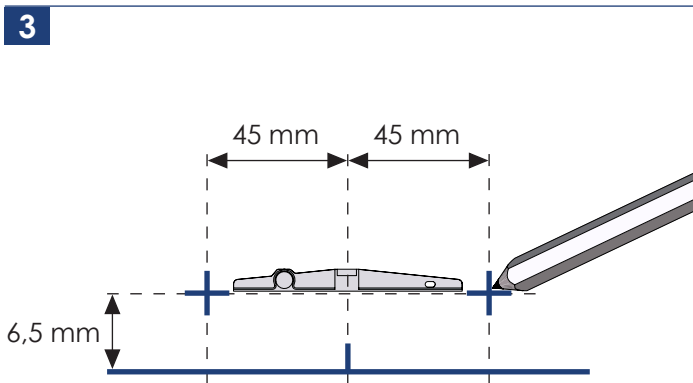
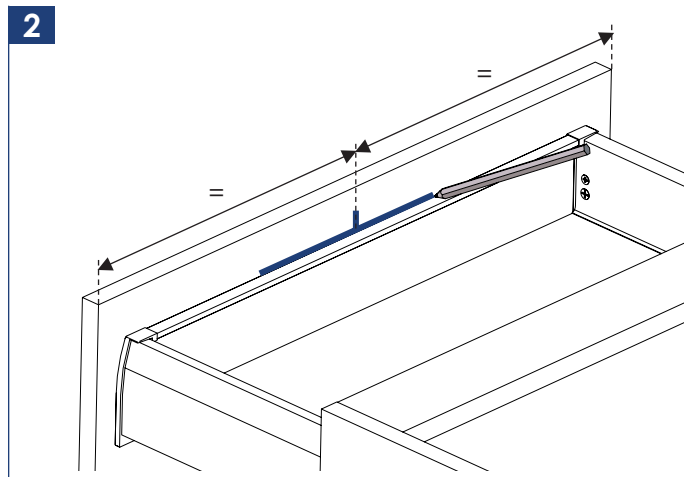
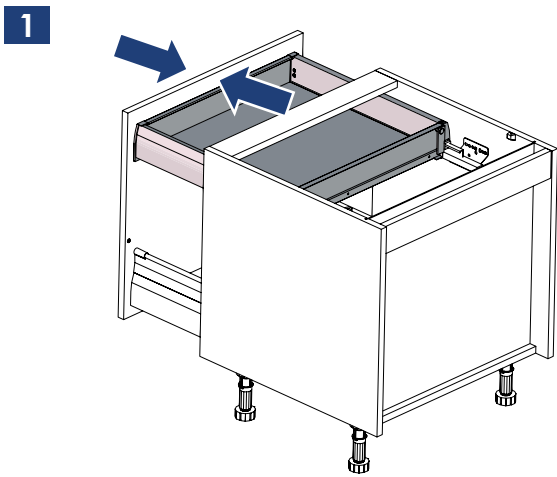


Nécessaire / Necessary



Références / References

ATANG			
-------	--	--	--



6 Cas particuliers : poignées 87, 264, 265 et façades prise de main / *Special cases: 87, 264, 265 handles and handle facades*

