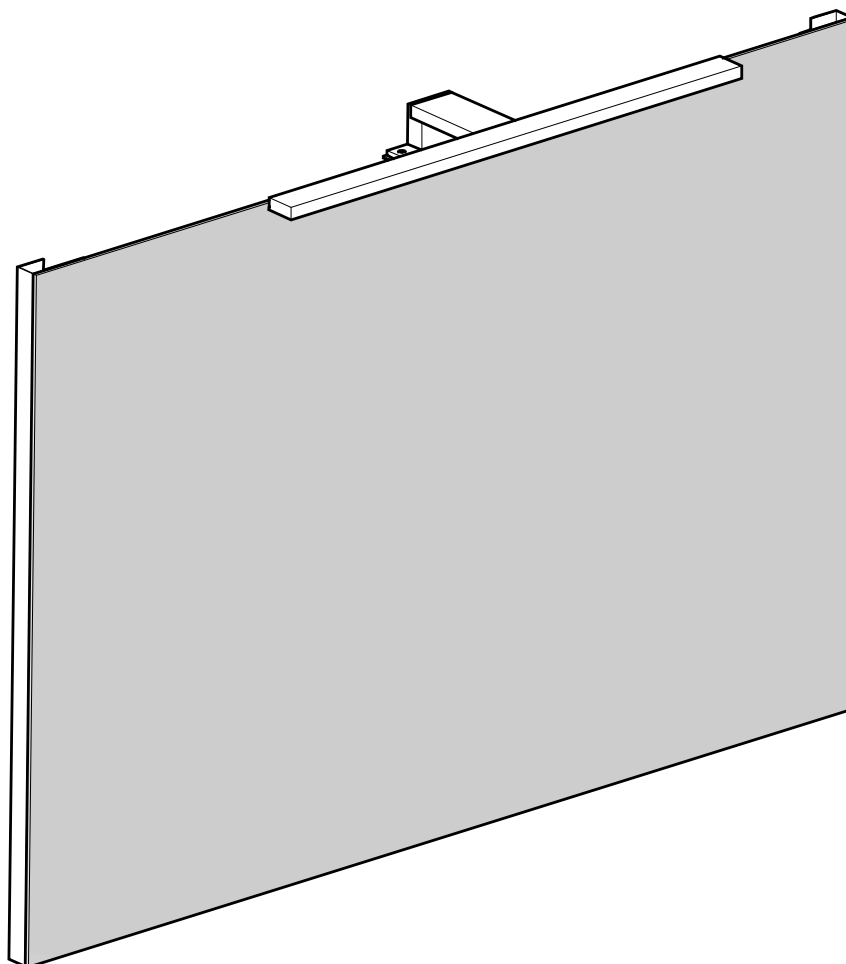


Miroir rail



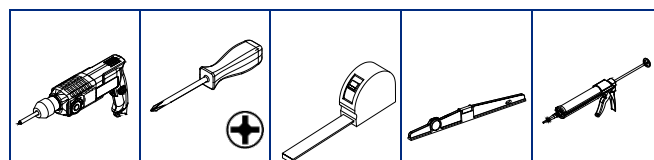
CONSEIL PRATIQUE D'ENTRETIEN

Dépoussiérer avec un chiffon propre, sec et doux. Pour les taches rebelles, passer une éponge humide et essuyer dans le sens du fil du bois. Éviter les solvants, diluants, alcools, abrasifs et produits à base de silicone.

IMPORTANT !!

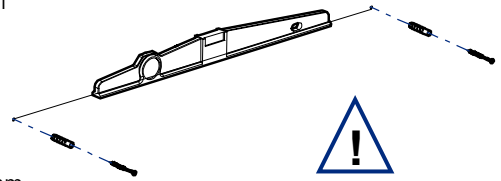
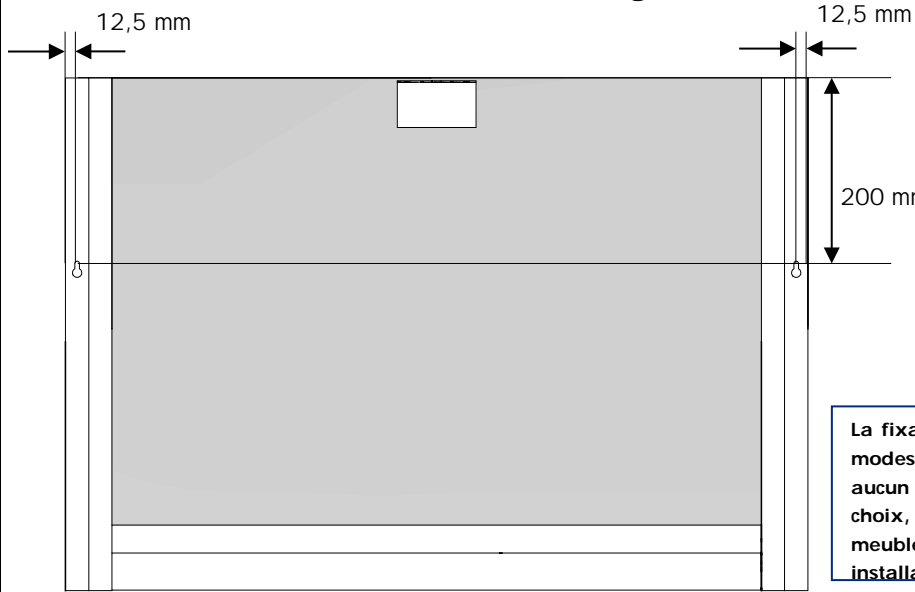
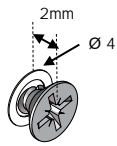
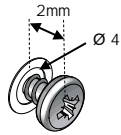
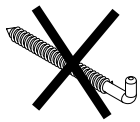
Garder votre notice de montage. Si vous rencontrez un problème, elle sera le moyen le plus clair pour communiquer avec votre magasin.

OUTILLAGE



NOT_0000123_00_FR

1



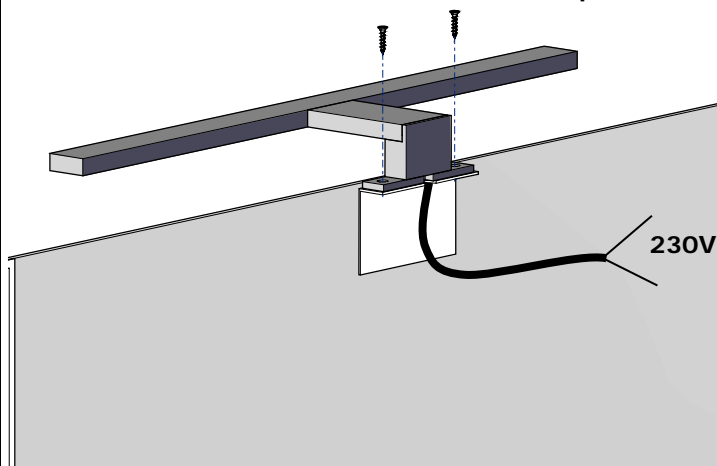
Vis et Chevilles non fournies



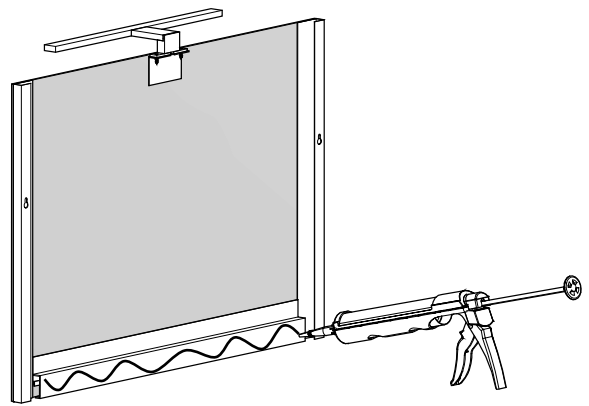
La fixation des meubles au mur requiert un choix adapté des modes de fixation, nous apportons des préconisations mais en aucun cas nous ne pourrions être tenus pour responsable du choix, de la qualité et durabilité du mode de fixation du meuble qui reste sous l'entière responsabilité de son installateur

2

En Option



3



Silicone neutre (non alcalin, non acide)

4

