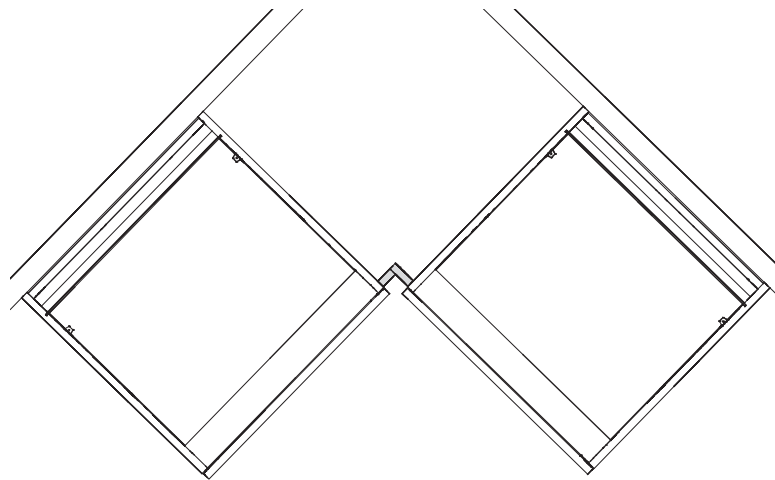
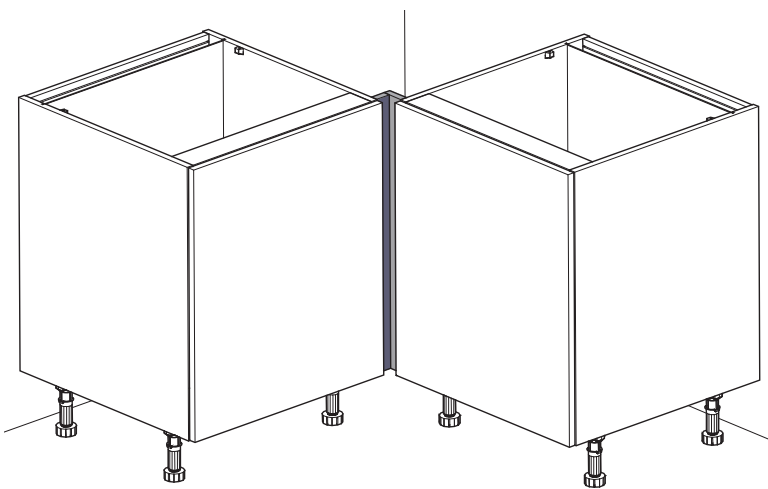


Filler pour éléments bas d'angle.

Corner filler for base unit.

Instructions de montage

Mounting instructions



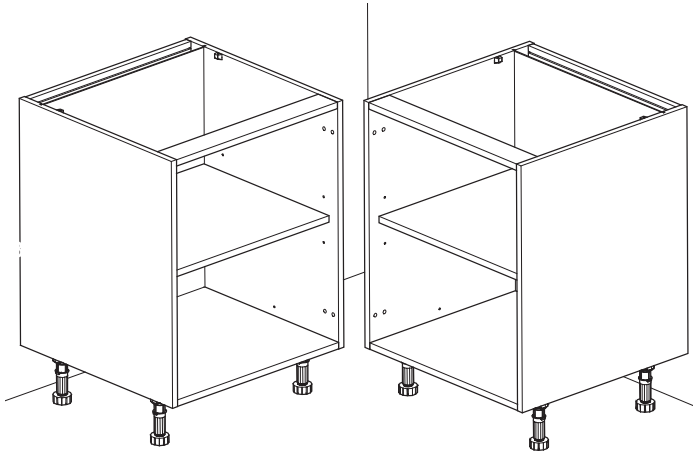
NOT_0000144



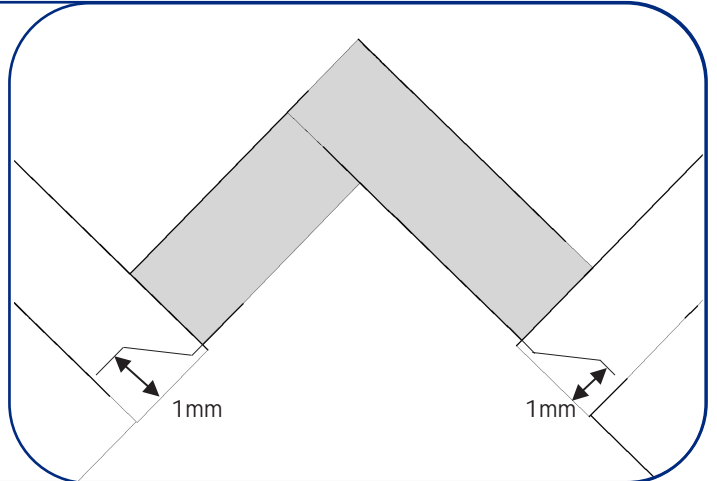
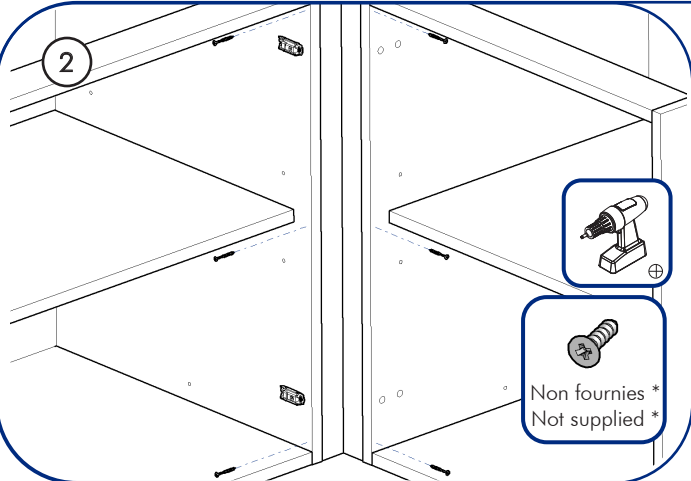
Réf: FIBA4, FIBA9, FIBA14, FIBA19, FIB8A4, FIB8A9, FIB8A14, FIB8A19

N° AR:

1



2



3

