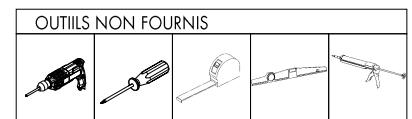
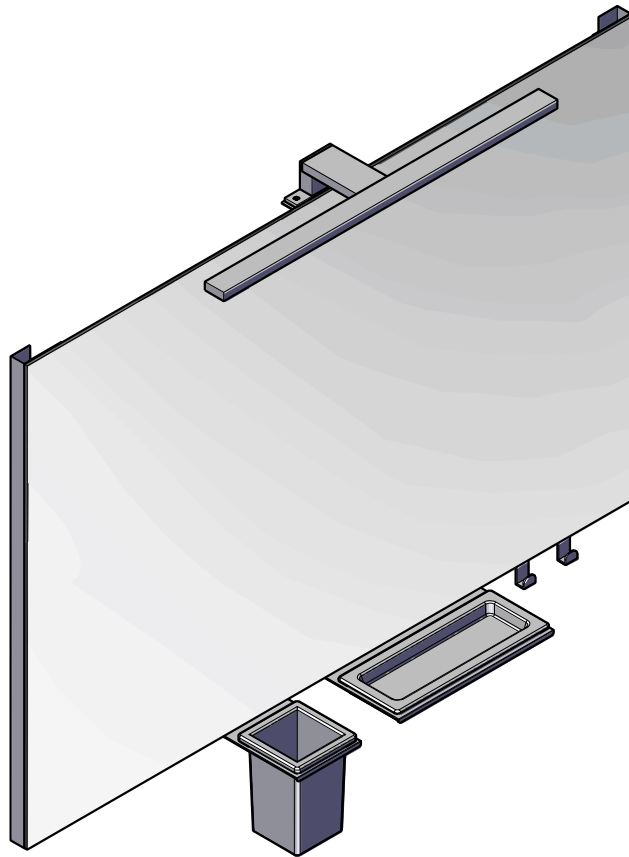
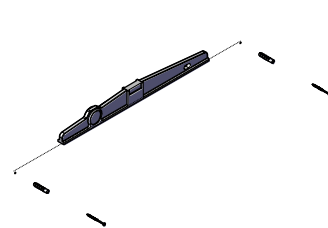
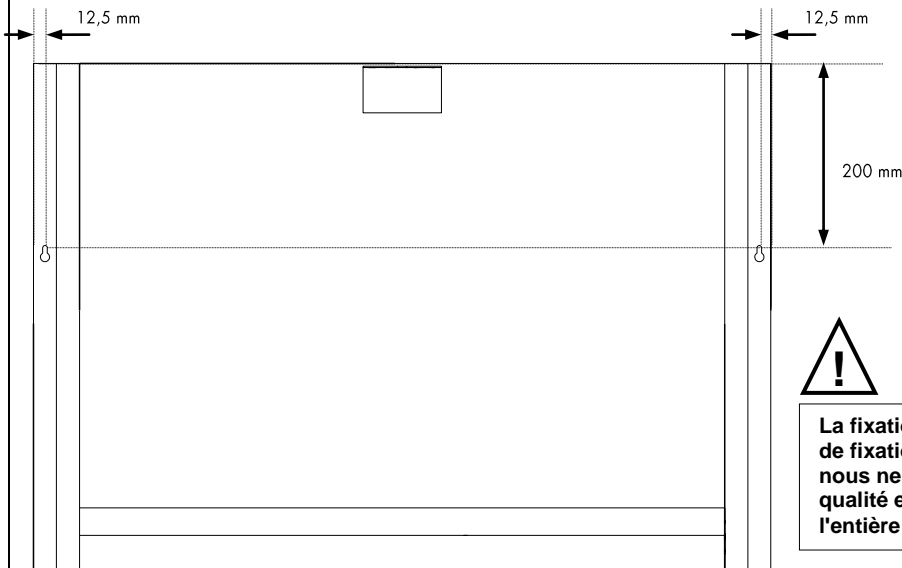
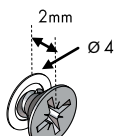
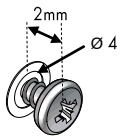
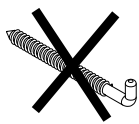


Installation d'un miroir avec applique et barre accessoires



1

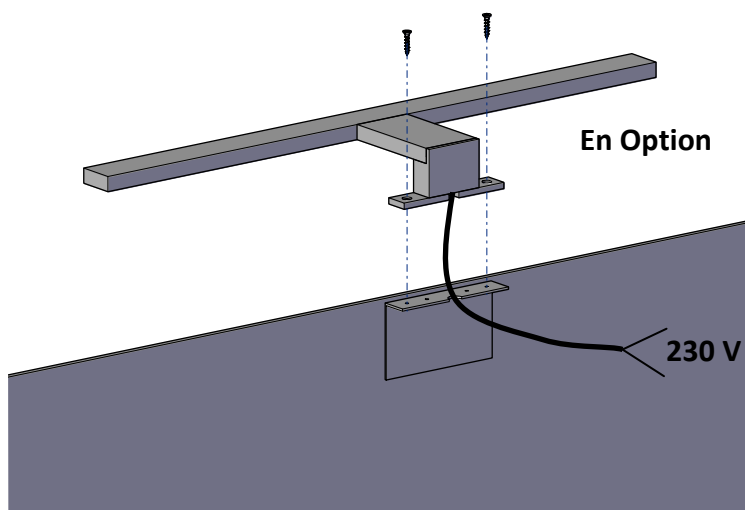


Vis et chevilles
NON FOURNIES

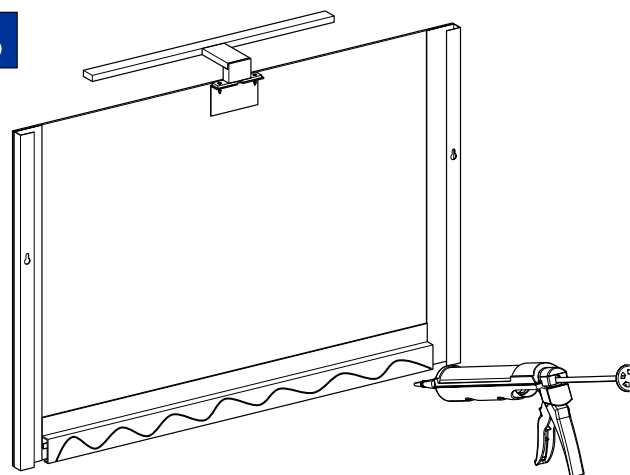


La fixation des meubles au mur requiert un choix adapté des modes de fixation, nous apportons des préconisations mais en aucun cas nous ne pourrions être tenus pour responsables du choix, de la qualité et durabilité du mode de fixation du meuble qui reste sous l'entière responsabilité de son installateur.

2

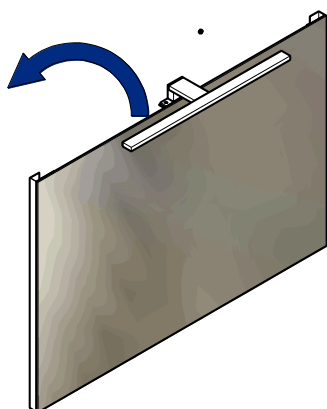


3



Silicone neutre (non alcalin, non acide)

4



5

