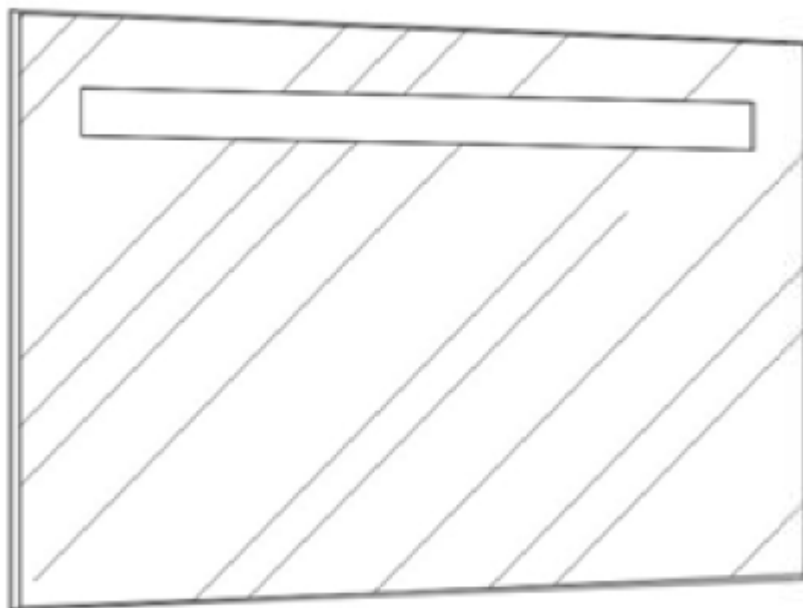
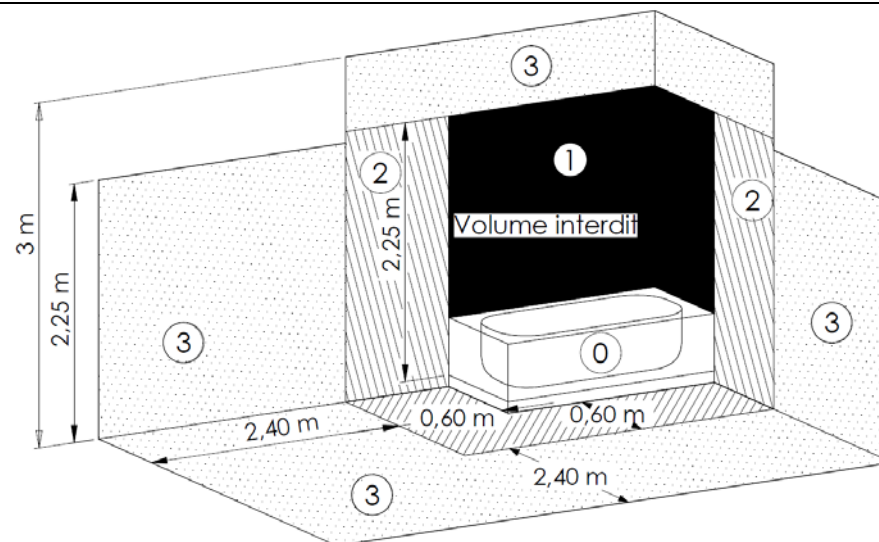
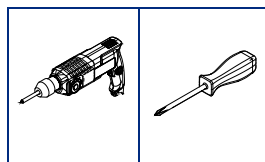


# Miroir lumineux sérigraphie horizontale



## IMPORTANT !!

Garder votre notice de montage. Si vous rencontrez un problème, elle sera le moyen le plus clair pour communiquer avec votre magasin.



Appareil de classe II IP44, peut être positionné dans le volume 2 de la salle de bain selon la norme NF C126100/A2 :

VOLUMES	0	1	2	3
DEGRES DE PROTECTION	IPX7	IPX4 (**)	IPX4 (*)	IPX1 (*)
CANALISATION	Alimenté par TBTS limitée à 12 V ~ ou 30V --- .	II (a)	II (a)	II
APPAREILLAGE	Interdit.	Dispositifs de commande des circuits TBTS limitée à 12 V ~ ou 30 V --- .	- Alimenté par TBTS limitée à 12 V ~ ou 30 V - PC rasoir (b) - Socle DCL protégé par DDR 30 mA .	Protégé par DDR 30 mA ou alimenté par - TBTS - Ou Séparation
APPAREILS D'UTILISATION hors chauffe-eau (***)	Alimenté par TBTS limitée à 12 V ~ ou 30V --- .	Alimenté par TBTS limitée à 12 V ~ ou 30V --- .	- Classe II et protégé par DDR 30 mA - Ou alimenté par TBTS limitée à 12V ~ ou 30 V --- .	Protégé par DDR 30 mA ou alimenté par - TBTS - Ou séparation

II Admis si classe II ou équivalent

(a) Limitées à celles nécessaires à l'alimentation des appareils situés dans le volume.

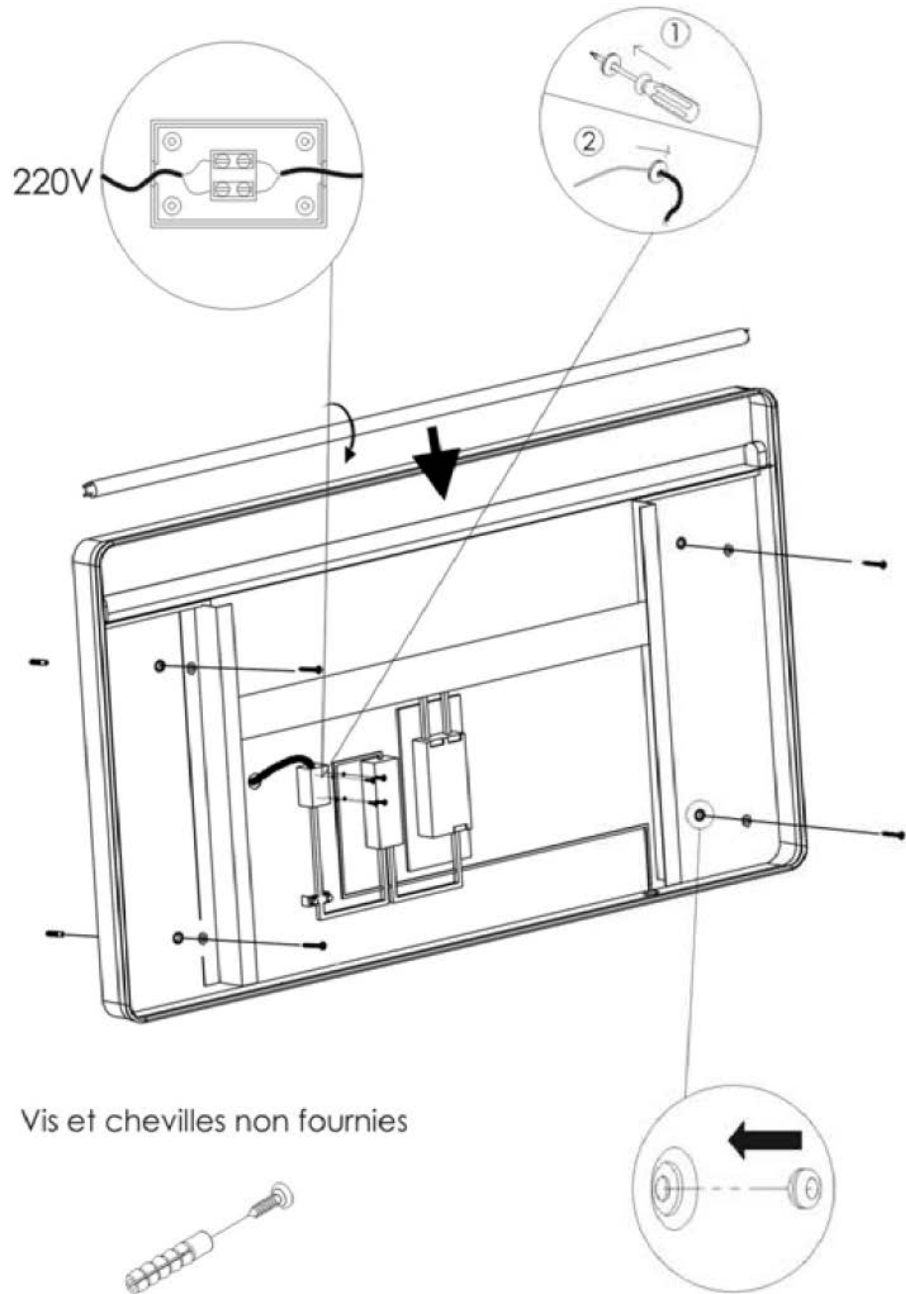
(b) Socle de prise de courant alimenté par un transformateur de séparation de puissance assignée comprise entre 20 et 50 VA conforme à la norme NF EN 61558-2-5 (C 52-558-2-5).

(\*) IPX5 si ce volume est soumis à des jets d'eau pour des raisons de nettoyage, par exemple dans les bains publics.

(\*\*) IPX5 si ce volume est soumis à des jets d'eau pour des raisons de nettoyage, par exemple dans les bains publics et pour les douches à jets horizontaux.

(\*\*\*) Pour le chauffe-eau, voir 701.55.2.

1



2

