

Entretien Plan Résine

Garantie

Tous nos produits fabriqués en marbre de synthèse bénéficient d'une garantie de 2 ans à compter de la date d'acquisition. La garantie n'est valable que si le produit est installé par un professionnel et utilisé dans les conditions normales. Sous le plan vasque, il est possible de voir, une zone non recouverte de gel coat ou des poches d'air ou parfois une surface non lisse; ces points n'entraîneront pas le déclenchement de la garantie. De plus si le produit a subi des transformations après sa livraison la garantie ne sera pas pris en compte aussi.

Certificat de qualité

Nos produits sont constitués de poudre minérale/résine de polyester. Leur surface est protégée par une couche de gel coat d'au moins 0,5mm d'épaisseur.

Résistance

Les critères de qualité de nos produits sont conformes aux normes :

CE-EN – Etablie par le comité Européen (CEN – Comité Européen de Normalisation ou European Committee for Standardisation) – portant le marquage CE.

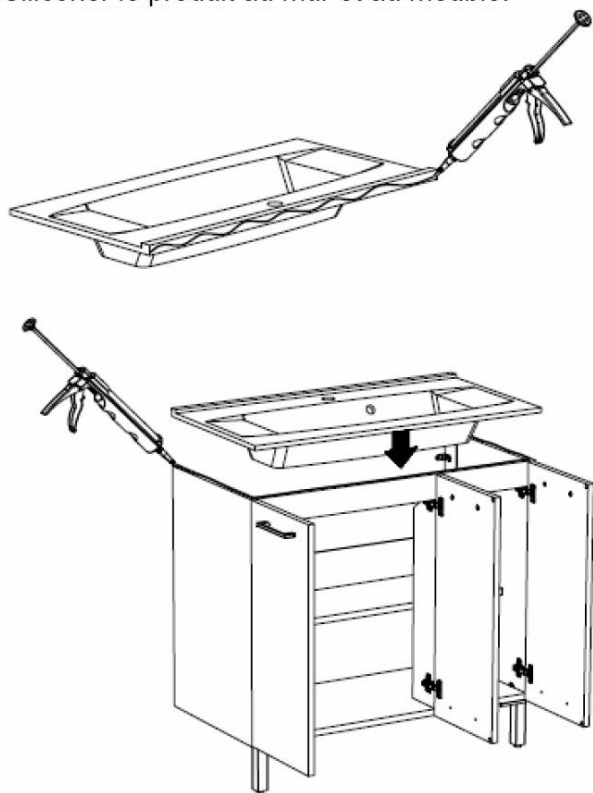
Norme EN 14688

Les test portaient sur :

- évacuation de l'eau
- résistance aux changements de température
- résistance aux produits chimiques et aux substances salissantes
- résistance a la rayure
- résistance au frottement
- facilité de nettoyage

Conseil de pose

Siliconer le produit au mur et au meuble.



Conseils d'entretien

L'entretien normal d'un plan en marbre de synthèse s'effectue comme suit :

- Nettoyer au détergent liquide ordinaire.

Attention ! Ne pas utiliser de détergent contenant une substance abrasive.

- Afin de conserver l'état neuf de votre plan, nous vous conseillons de la polir avec un agent de polissage fin, puis cirer (par exemple avec de la cire d'abeille). Si ce traitement est appliqué régulièrement, le produit conservera son état neuf pendant de nombreuses années.

- Ne pas exposer le produit aux acides, aux produits à récurer contenant de l'ammoniac, produit de coloration pour cheveux ou à l'eau de javel. Si pour une raison quelconque, la surface se trouvait légèrement rayée ou perdait de son brillant, polir et cirer suivant les instructions précédentes.

Polir prudemment les rayures plus profondes à l'aide d'un papier pour ponçage à l'eau (environ 1200grains).

En cas de dommage plus grave, consulter votre fournisseur qui vous conseillera un nécessaire de réparation.

PRODUITS TESTES	EFFET SUR LE GEL COAT	SOLUTIONS
Rouges à lèvres	Pas d'effet	😊 Disparaît en essuyant avec un chiffon doux (éviter d'humidifier la trace).
Vernis à ongle	Pas d'effet	😊 Enlever la trace avec une éponge humide. Si la tache persiste, utiliser un chiffon doux imbibé d'alcool à 90°.
Dissolvant	Pas d'effet	😊 Rincer avec une éponge douce humide.
Gel / Laque pour les cheveux	Pas d'effet	😊 Enlever la trace avec une éponge douce imbibée de produit ménager (type Ajax crème).
Teinture cheveux	Marque rapidement le support et laisse une trace indélébile après un contact prolongé.	😞 S'efface avec un diluant synthétique ou une éponge imbibée de produit ménager (type Ajax crème) si action immédiate. Laisse une trace indélébile après un contact prolongé.
Eosine	Pas d'effet	😊 Nettoyer avec une éponge imbibée de produit ménager (type Ajax crème) ou d'alcool à 90°.
Eau de cologne	Pas d'effet	😊 Rincer avec une éponge douce humide.
Eau précieuse	Pas d'effet	😊 Rincer avec une éponge douce humide.
Eau de javel	Pas d'effet	😊 Rincer à l'eau claire.
Ajax (en poudre)	Ne laisse pas de marque mais raje la surface si le produit n'est pas assez dilué.	😞 Ne pas utiliser de poudre à récurer.
Cif (aérosol)	Pas d'effet	😊 Rincer à l'eau claire.
Viakal / Antikal	Pas d'effet	😊 Rincer à l'eau claire.
Destop	Laisse une marque indélébile après 2 heures de contact (contient de la soude)	😞 Action immédiate : rincer abondamment à l'eau claire. La tache devient indélébile si contact prolongé.
Diluant synthétique	Pas d'effet	😊 Rincer avec une éponge douce humide.
Eau oxygénée	Pas d'effet	😊 Rincer avec une éponge douce humide.
Alcool ménager Alcool à 90°	Pas d'effet	😊 Rincer avec une éponge douce humide.
Alcool à brûler	Pas d'effet	😊 Rincer avec une éponge douce humide.
White spirit	Laisse une marque après 1 heure de contact.	😊 Rincer avec une éponge douce imbibée de produit ménager (type Ajax crème).
Acétone	Laisse une marque qui devient indélébile après quelques heures de contact.	😞 Enlever de suite la trace avec un diluant synthétique. Si contact prolongé, la trace devient indélébile.
Teinture d'iode	Laisse une marque sur le support	😊 Enlever la trace avec une éponge imbibée de diluant synthétique, ou de produit ménager (type Ajax crème)
Bleu de méthylène	Laisse une marque sur le support	😊 Enlever la trace avec une éponge imbibée d'eau de javel. Rincer à l'eau claire.
Trace de rouille	Laisse une trace brune sur le support	😊 Enlever la trace avec une éponge humide.