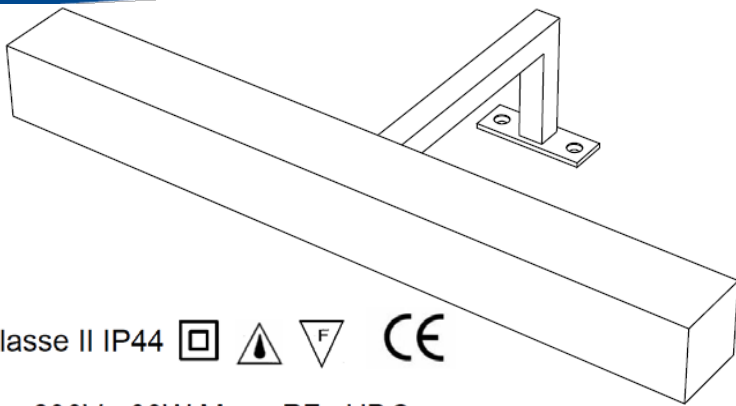


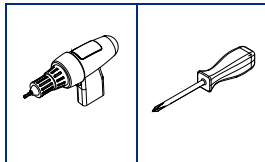
# Applique HAURA



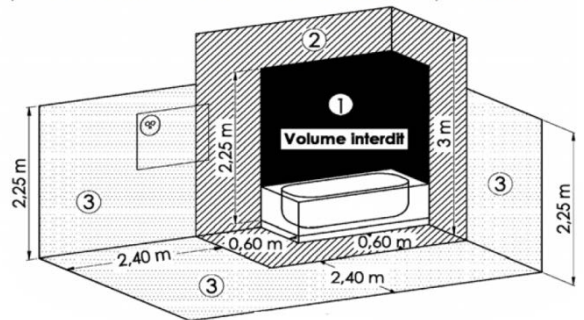
Classe II IP44    

230V - 60W Max - R7s-HDG

## OUTILLAGE





CET APPAREIL PEUT ETRE INSTALLE DANS LES VOLUMES 2 ET 3 DE LA SALLE DE BAIN



### VOLUME 3

INSTALLER DES PRODUITS DE CLASSE I PROTEGES CONTRE LES CHUTES D'EAU VERTICALES IP21  AVEC SOCLE DE PRISE DE COURANT MUNI D'UNE BORNE DE TERRE.

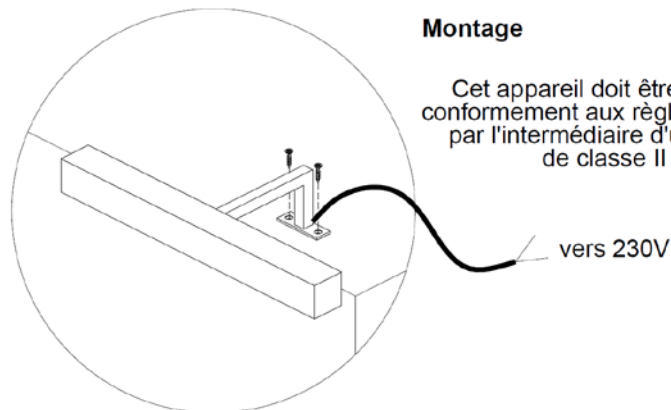
### VOLUME 2

INSTALLER DES PRODUITS DE CLASSE II  ET PROTEGES CONTRE LES PROJECTIONS D'EAU IP44  AVEC UN SOCLE DE PRISE DE COURANT ALIMENTE PAR UN TRANSFORMATEUR DE SEPARATION. LES PRODUITS DE CLASSE II PEUVENT ETRE INSTALLES DANS LE VOLUME 3.

## IMPORTANT !!

Garder votre notice de montage. Si vous rencontrez un problème, elle sera le moyen le plus clair pour communiquer avec votre magasin.

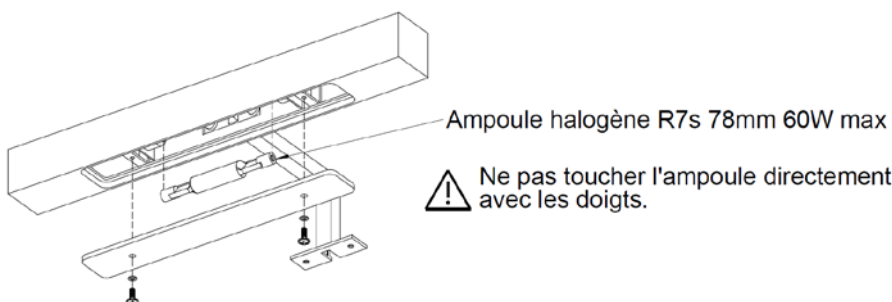
## Montage




Cet appareil doit être raccordé à l'alimentation, conformément aux règles de la norme NF C 15-100, par l'intermédiaire d'une boîte de raccordement de classe II IP44 (non fournie).


vers 230V

## Remplacement de l'ampoule



Ampoule halogène R7s 78mm 60W max

 Ne pas toucher l'ampoule directement avec les doigts.

 - Conserver les rondelles et les joints afin de garantir l'étanchéité de l'appareil  
- Si la vitre est cassée ou fendue elle doit être remplacée

NOT\_000029\_00\_FR