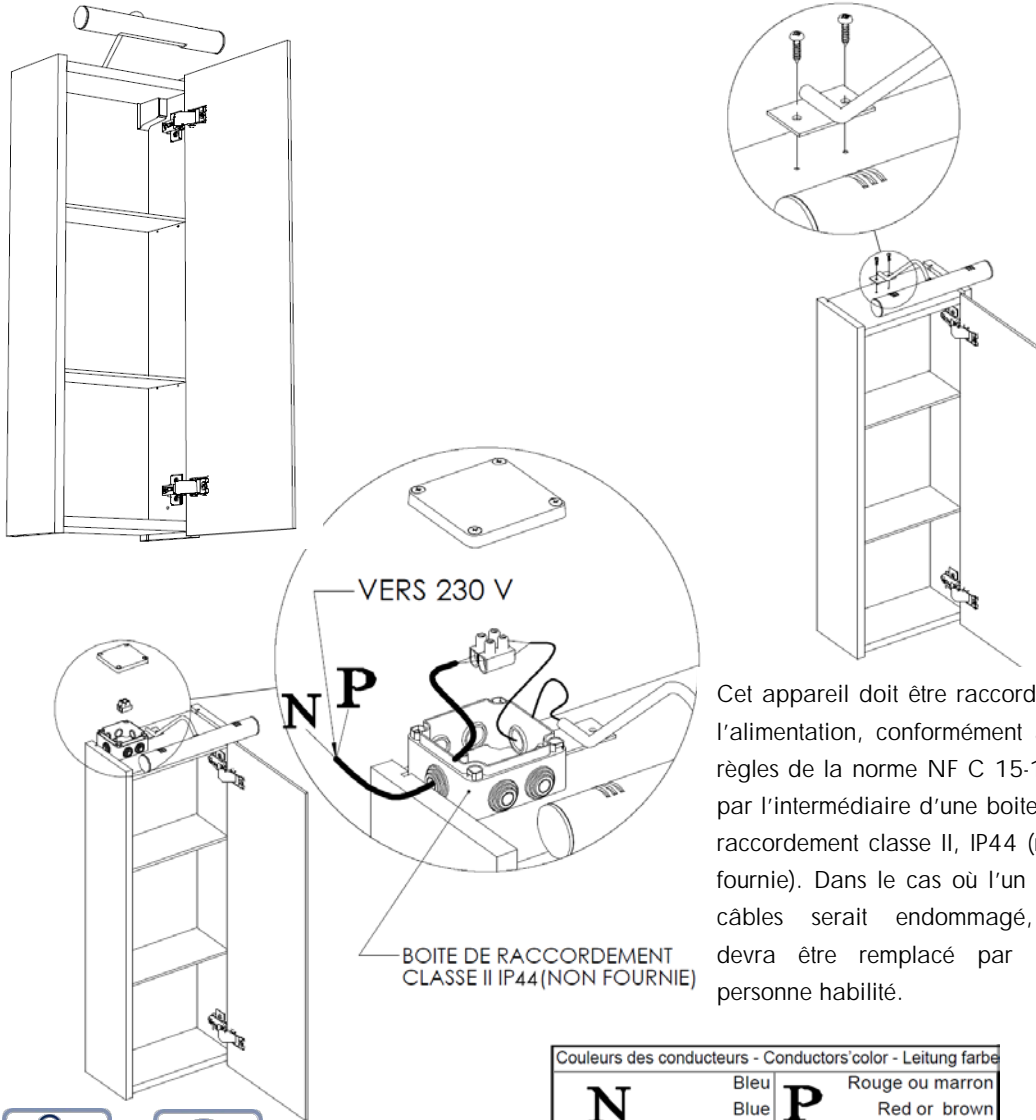


Options éclairage salle de bains



1 SPOT SUR PLAFOND



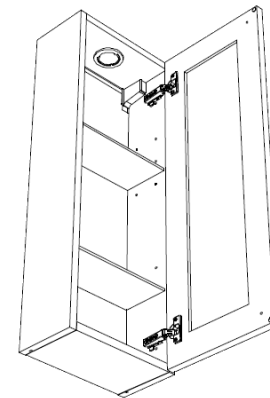
VERS 230 V

N P

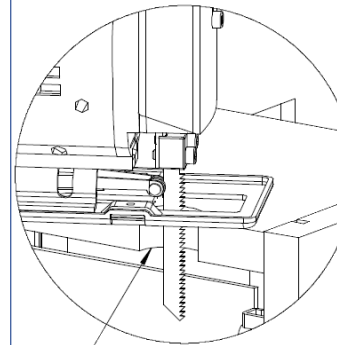
Cet appareil doit être raccordé à l'alimentation, conformément aux règles de la norme NF C 15-100 par l'intermédiaire d'une boîte de raccordement classe II, IP44 (non fournie). Dans le cas où l'un des câbles serait endommagé, il devra être remplacé par une personne habilitée.

BOÎTE DE RACCORDEMENT CLASSE II IP44 (NON FOURNIE)

Couleurs des conducteurs - Conductors'color - Leitung farbe			
N	Bleu	P	Rouge ou marron
	Blue		Red or brown
	Blau		Rot oder Braun



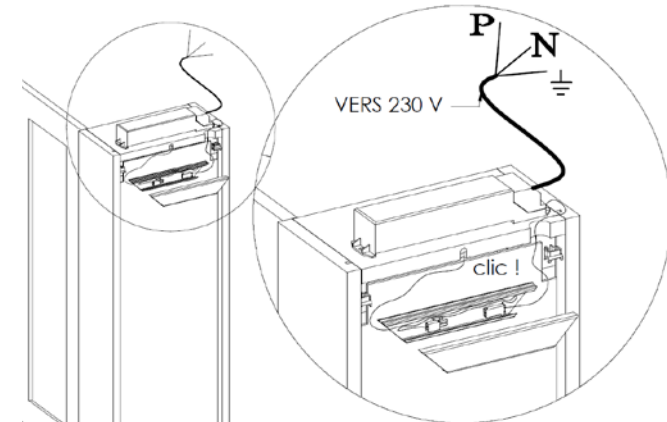
Ce meuble doit être fixé au mur.



Entaille pour passage fils

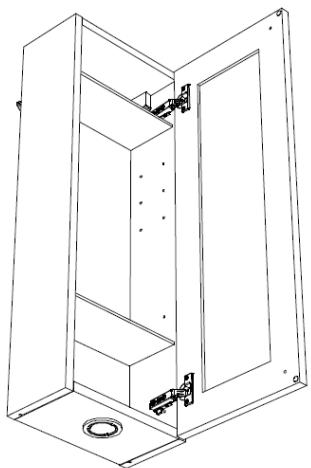


Cet appareil doit être raccordé à l'alimentation, conformément aux règles de la norme NF C 15-100 par l'intermédiaire d'une boîte de raccordement classe II, IP44 (non fournie). Dans le cas où l'un des câbles serait endommagé, c'est le transformateur complet qui devra être remplacé par une personne habilitée.



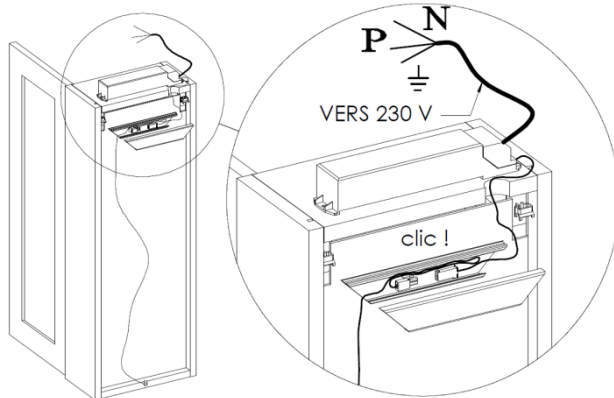
Couleurs des conducteurs - Conductors'color - Leitung farbe					
⏏	Jaune/Vert	N	Bleu	P	Rouge ou marron
	Yellow/Green		Blue		Red or brown
	Gelb/Grün		Blau		Rot oder Braun

1 SPOT SUR FOND



Cet appareil doit être raccordé à l'alimentation, conformément aux règles de la norme NF C 15-100 par l'intermédiaire d'une boîte de raccordement classe II, IP44 (non fournie). Dans le cas où l'un des câbles serait endommagé, c'est le transformateur complet qui devra être remplacé par une personne habilitée.

Ce meuble doit être fixé au mur.

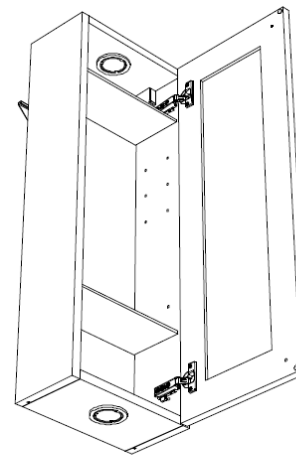


Couleurs des conducteurs - Conductors'color - Leitung farbe			
	Jaune/Vert Yellow/Green Gelb/Grün	N Bleu Blue Blau	P Rouge ou marron Red or brown Rot oder Braun

Entaille pour passage fils

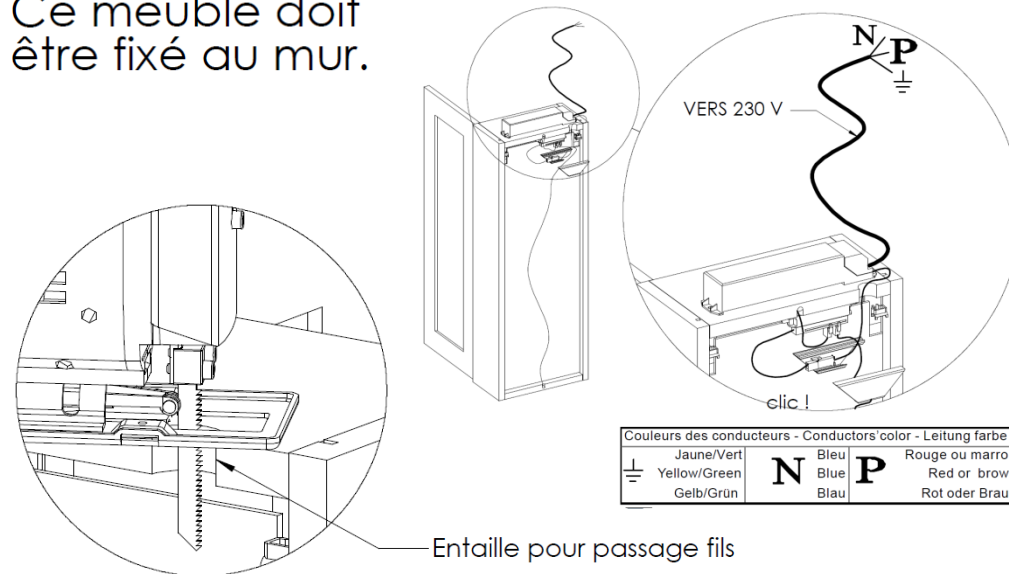


1 SPOT SUR PLAFOND ET 1 SPOT SUR FOND



Cet appareil doit être raccordé à l'alimentation, conformément aux règles de la norme NF C 15-100 par l'intermédiaire d'une boîte de raccordement classe II, IP44 (non fournie). Dans le cas où l'un des câbles serait endommagé, c'est le transformateur complet qui devra être remplacé par une personne habilitée.

Ce meuble doit être fixé au mur.



Couleurs des conducteurs - Conductors'color - Leitung farbe			
	Jaune/Vert Yellow/Green Gelb/Grün	N Bleu Blue Blau	P Rouge ou marron Red or brown Rot oder Braun

Entaille pour passage fils

